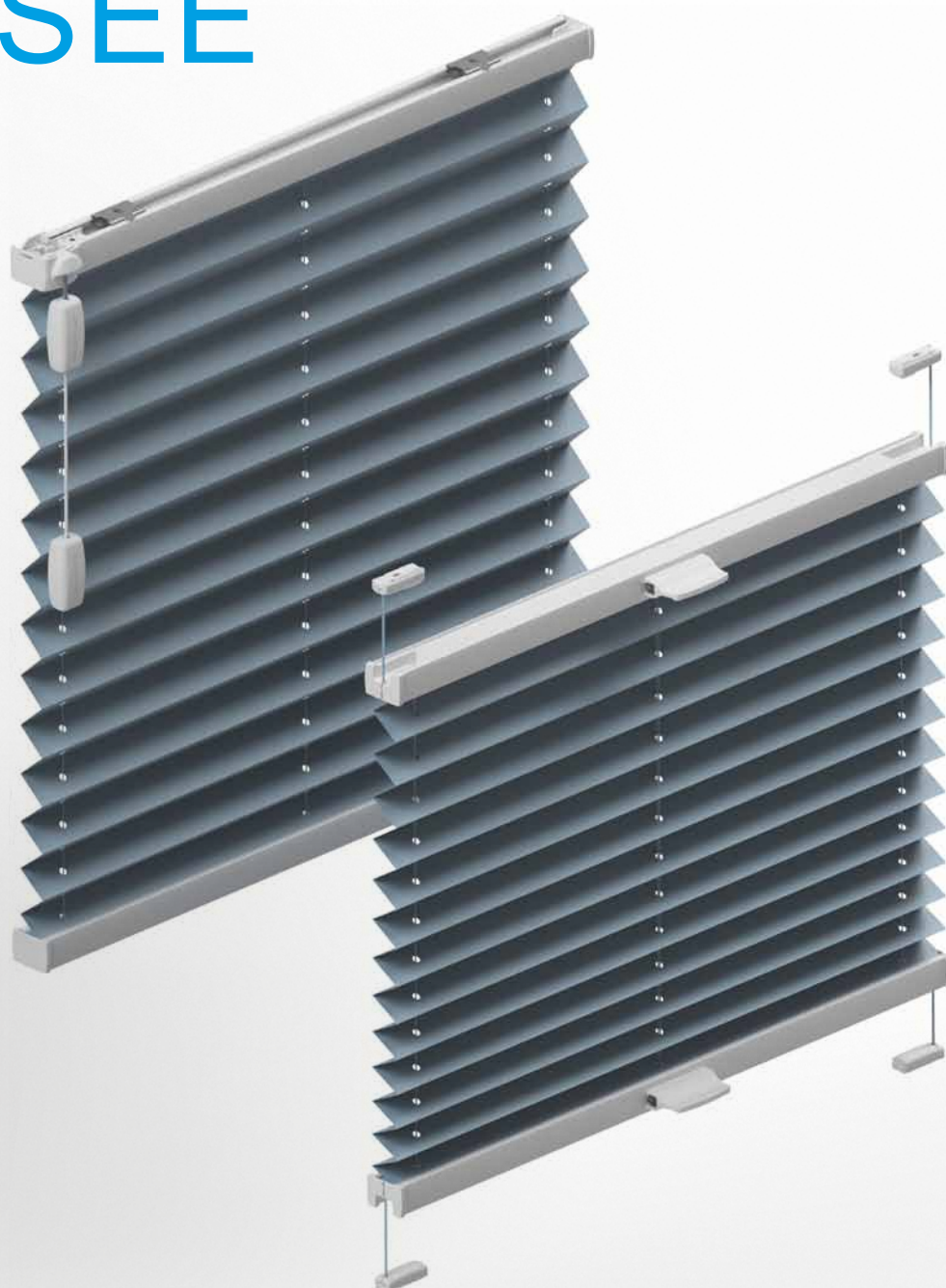




TECHNISCHES HANDBUCH

PLISSEE



Inhalt- Plisse

Plissee-Typen

Farbausführungen der Profile und Kunststoffteile.....	5
Betätigung	6
Fotometrische Werte der Plissees	9
Wichtige Hinweise bezüglich der Kindersicherheit.....	10
Pflege für die Plissees.....	11
Plissees mit Seitenführung und frei hängend für vertikale Viereckfenster	12
Plissees mit Seitenführung und frei hängend für vertikale Fenster atypischer Formen	18
Plissees für Dachfenster DFC mit seitlichen Führungsleisten	26
Untersicht- und Deckenplissees für Viereckfenster	28
Untersicht- und Deckenplissees für Fenster atypischer Formen	30
Plissees mit Seitenführung für Dreieck- und Bogenfenster	35
Aufmaß.....	38
Montageschablone für die Montage des Spannfußes C3 für die Montage von Plissees VS1, VS2, VS3, VS3 SD, VS4, VS4S	56

ISOTRA *Quality*

Marke, die eine vieljährige Tradition, unzählige Investitionen in ihre eigene Entwicklung, Verwendung von Qualitätsmaterialien, technologische Reife, zuverlässige Arbeit von Hunderten von Mitarbeitern und viele weiteren Parameter symbolisiert, die ein Ganzes bilden – das Finalprodukt der Gesellschaft ISOTRA.

1 Plissees mit Seitenführung und frei hängend

für vertikale Viereckfenster



VS 1



VS 2



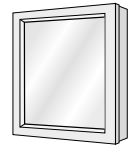
VS 3



VS 3 SD



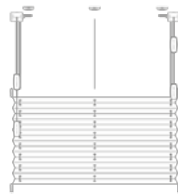
VS 2 Slide Comfort



VS 2 KL



F 1



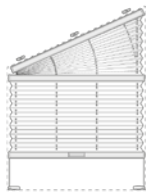
F 2



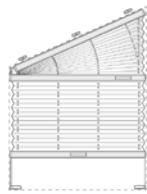
F 3

2 Plissees mit Seitenführung und frei hängend

für vertikale Fenster atypischer Formen



VS 4



VS 4 S



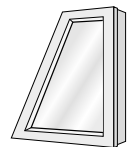
VS 5



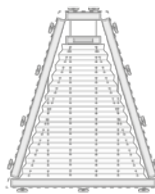
VS 5 SD



VS 6



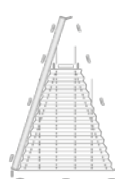
VS 6 SD



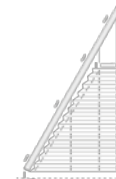
VS 7



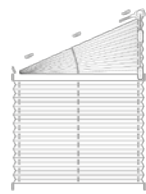
VS 8



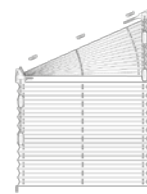
VS 9



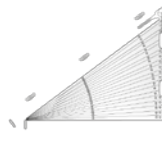
VS 10



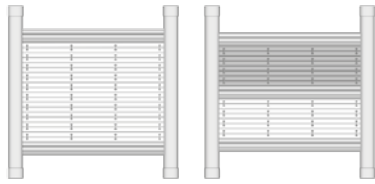
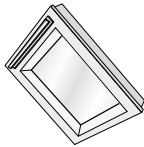

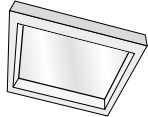
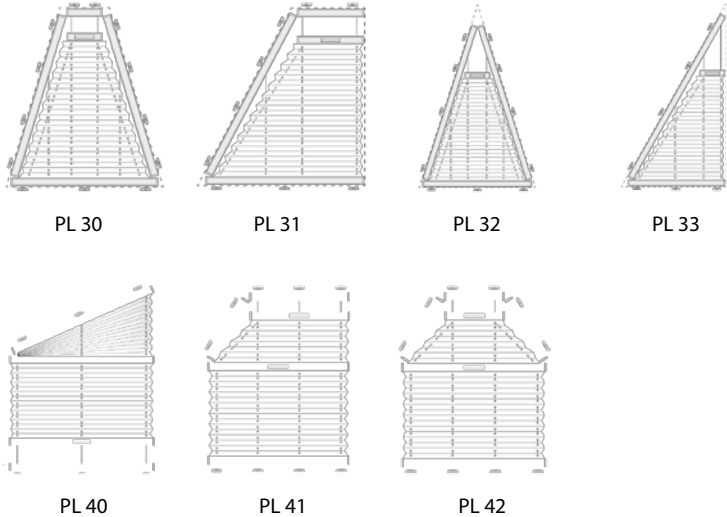
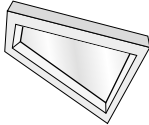
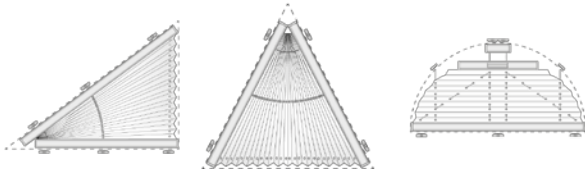
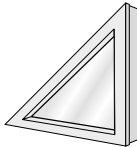
F Slope 1



F Slope 2




F Slope 3

<p>3</p>	<p>Plissees für Dachfenster DFC mit seitlichen Führungsleisten</p>  <p>DF Comfort 20 DF Comfort 30</p>	
<p>4</p>	<p>Untersicht- und Deckenplissees für Viereckfenster</p>  <p>PL 11</p>	
<p>5</p>	<p>Untersicht- und Deckenplissees für Fenster atypischer Formen</p>  <p>PL 30 PL 31 PL 32 PL 33</p> <p>PL 40 PL 41 PL 42</p>	
<p>6</p>	<p>Plissees mit Seitenführung für Dreieck- und Bogenfenster</p>  <p>SD 2 SD 3 SR 1S</p>	
<p>7</p>	<p>Aufmaß</p>	

Farbausführungen für Schienenprofile und Kunststoffteile

Für den überwiegenden Plissee sind 5 Standard-Profilfarben lieferbar: weiß matt, schwarzbraun matt, anthrazit matt, silber eloxiert und bronze eloxiert. Für einzelne Modelle werden zusätzlich noch die Farben grau matt und alu gebürstet (Mehrpreis) angeboten. Die jeweils verfügbaren Farben finden Sie auf den entsprechenden Seiten der Modelltypen in diesem Preis- und Technikteil. Die Profile sind auf Wunsch auch in RAL-Farben erhältlich. Preis und Lieferzeit auf Anfrage.

Schienen und Kunststoffteile werden in folgenden Farbuordnungen ausgeliefert:

	Profilfarbe	Kunststofffarbe
	20 weiß matt	20 weiß
	02 silber (eloxiert)	03 grau
	05 schwarzbraun matt	05 schwarzbraun
	26 bronze (eloxiert)	26 bronze
	24 anthrazit matt	24 anthrazit
	03 grau matt VS 2 Slide Comfort und DF Comfort	03 grau

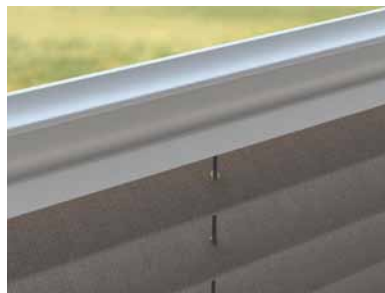
Betätigung

Bedienung von verspannten Plisseeanlagen



Bediengriff

- Bestellungen ohne Hinweis werden standardmäßig mit diesem Bediengriff ausgeliefert.
- Bedienung mit Bedienstab möglich.

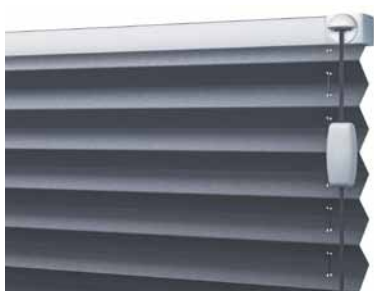


Griffleiste VS 2 Slide Comfort

- Bestellungen für VS 2 Slide Comfort Anlagen werden grundsätzlich mit Griffleiste ausgeliefert.
- Durch die Griffleiste gibt es keine hervorstehenden Bedienelemente.
- Bedienung mit Bedienstab möglich.

Bedienung von freihängenden Plisseeanlagen

Dieser Modelltyp hat stets eine fest montierte Oberschiene und einen frei beweglichen Behang mit Unterschiene.



Bremseilkontrolle (Aufpreis)

- Durch die Bedienung der Schnur wird der Behang der Plisseeanlage in die gewünschte Position bewegt.
- Die Schnurbremse sorgt für das Arretieren.

Bedienung von Plafond-Anlagen

Spanndrähte, die durch die Plisseeanlagen verlaufen, führen die Plisseeanlage parallel zum Fenster.



Bediengriff

- Bestellungen ohne Hinweis werden standardmäßig mit diesem Bediengriff ausgeliefert.
- Bedienung mit Bedienstab möglich.

Bedienung von Dachfenster-Anlagen

Für Dachfenster stehen spezielle Modelltypen und Bedienvarianten zur Verfügung.



Griffleiste (für DFC 20, DFC 30)

- Bestellungen von DFC Anlagen werden grundsätzlich mit einer Griffleiste ausgeliefert.
- Bedienung mit Bedienstab möglich.

Bedienhilfen und Montagevarianten

Bedienstab



Bedienstab ohne Gelenk

- in Kombination mit Bediengriff oder Designgriff (DF 20, PL)



Bedienstab mit Gelenk

- in Kombination mit Bediengriff oder Designgriff (VS, PL, DF 20, SR 1 S)



Bedienstab DFC VS 2 Slide Comfort

- für DF Comfort- VS 2 Slide Comfort Anlagen mit Griffleiste

Montagemöglichkeiten von Plisseeanlagen

Es gibt verschiedene Möglichkeiten zur Montage von Plisseeanlagen. Abhängig von baulichen Gegebenheiten, Wünschen, Anforderungen und Bedürfnissen kann die passende Montageart ausgewählt werden. Die maßgeschneiderten Plisseeanlagen lassen sich an beinahe jedem Fenster oder jeder Tür montieren.



CA- Befestigung in den Flügel (nur VS 2)

- zur Montage in den Falz für das Glas oder zur Montage an den Winkel



CA- Befestigung in den Flügel

- zur Montage in den Falz für das Glas oder zur Montage an den Winkel



L – Befestigung an der Glasleiste mithilfe eines Winkels

- zur Montage an die Glasleiste



CB- Befestigung am Flügel mithilfe eines Winkels

- zur Montage an den Fensterrahmen oder an die Wand



BV – Befestigung am Flügel ohne Bohren mithilfe einer Klemme

- zur Montage an den Fensterrahmen ohne das Bohren



KL- Befestigung am Glas mithilfe einer Selbstklebeleiste (für VS2 Slide Comfort)

- zur Montage an das Glas ohne Bohren
- mit Seitenführung und Griffleiste



KL- Befestigung am Glas mithilfe einer Selbstklebeleiste (für VS2KL)

- zur Montage an das Glas ohne Bohren

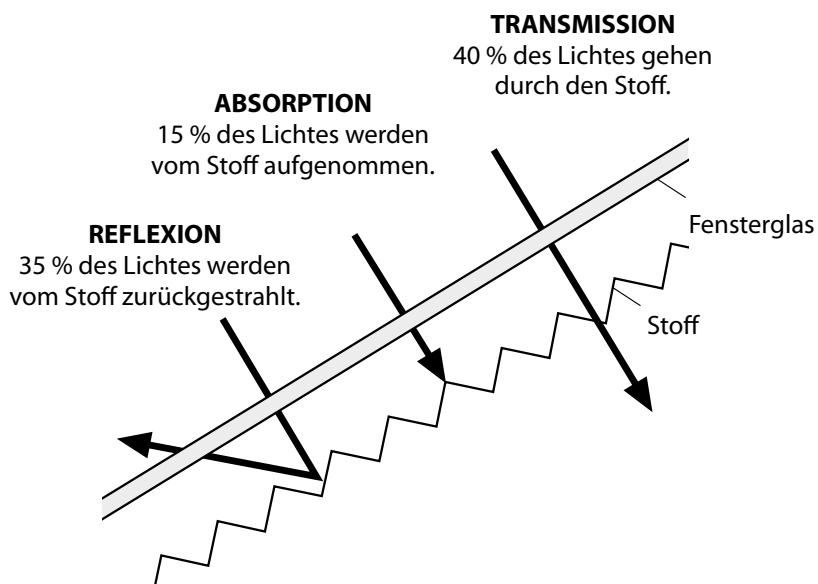
Fotometrische Werte der Plissees

Die Eigenschaften von Plissees in Verbindung mit Licht sind von mehreren Faktoren abhängig – z. B. Webart, Beschichtung, Garnauswahl, Farbe, etc.. Diese beeinflussen die optische und wärmetechnische Wirkung und sorgen dafür, dass jeder Stoff unterschiedliche lichttechnische Werte aufweist.

Die lichttechnischen Werte verteilen sich auf Reflexion, Absorption und Transmission. Zusammen ergeben sie 100 %. (Einflüsse durch Belüftung, Glas, Montageart und –abstand, etc. sind hierbei nicht berücksichtigt.)

Erklärung der Begriffe

Beispiel: Dessin-Nr. 10217

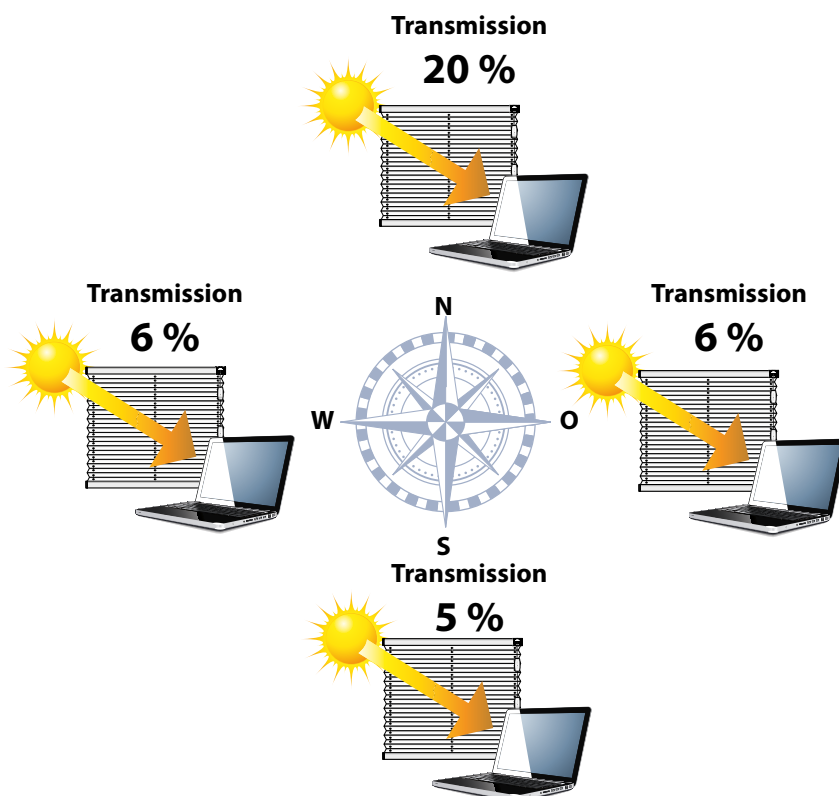


Reflexion: Im Bereich des Sonnenschutzes gibt der Reflexionsgrad den Wert der eingestrahnten Sonnenmenge an, die direkt oder diffus zurückgeworfen wird. Je mehr Strahlung reflektiert wird, desto weniger kann in den Raum gelangen und ihn aufheizen.

Transmission: Der Transmissionsgrad bezeichnet die Menge des Lichtes, die durch den Stoff hindurchgelassen wird. Je höher der Transmissionswert, desto heller wird der Raum.

Absorption: Beim Sonnenschutz bezeichnet der Absorptionswert den Teil der Lichtenergie, der vom Gewebe aufgenommen, das heißt nicht hindurchgelassen wird. Die absorbierte Lichtenergie wird in der Regel in Wärme umgewandelt.

Bildschirmarbeitsplatz-Eignung



Die Beschattung von Bildschirmarbeitsplätzen stellt hohe Anforderungen an den Blendschutz, soll aber auch in Design und Funktion überzeugen. Plissees sind dafür bestens geeignet. Sie bieten vielfältige Möglichkeiten für die Bedienung, lassen sich an viele Fensterformen anpassen und bieten eine langfristige und hochwertige Lösung für innenliegenden Sonnenschutz. Störende Blendung durch Sonneneinstrahlung lassen sich damit vermeiden oder minimieren.

Die Lichtstärke der Sonne ist aus jeder Himmelsrichtung unterschiedlich. Mit innenliegendem Sonnenschutz kann man das einfallende Sonnenlicht reduzieren. Der nach EU-Richtlinie maximal zulässige Lichtdurchlässigkeitswert (= Transmission) wird für jede Himmelsrichtung in Prozent angegeben.

Wichtige Hinweise bezüglich der Kindersicherheit

Richtlinien zur kindersicheren Montage von schnur- und kettenbedienten Anlagen



- Kleinkinder können sich unter Umständen in den Schlaufen von Schnüren, Ketten und Bändern zur Bedienung der Fensterverkleidung verfangen und erwürgen. Es besteht die Gefahr, dass sie sich Schnüre um den Hals wickeln.
- Um dies zu verhindern, sind die Schnüre aus der Reichweite von Kleinkindern zu halten.
- Kinderbetten und Einrichtungsgegenstände sollten sich nicht in der Nähe der Bedienschnüre befinden.
- Schnüre nicht zusammenbinden. Darauf achten, dass Schnüre sich nicht verdrehen und eine Schlaufe bilden.
- Um das Risiko derartiger Unfälle zu verringern, bitte die mitgelieferten Sicherheitsvorrichtungen gemäß der Montageanleitung installieren und verwenden.
Entspricht EN 13120

Kindersicherheit hat bei der Auswahl und Installation von Sonnenschutzprodukten oberste Priorität. Beim Verkauf und der Installation sind einige Punkte zu beachten, um eine normgerechte und damit kindersichere Montage sicherzustellen. Bei Rückfragen wenden Sie sich an den jeweiligen Fachbetrieb. Dieser klärt gerne über

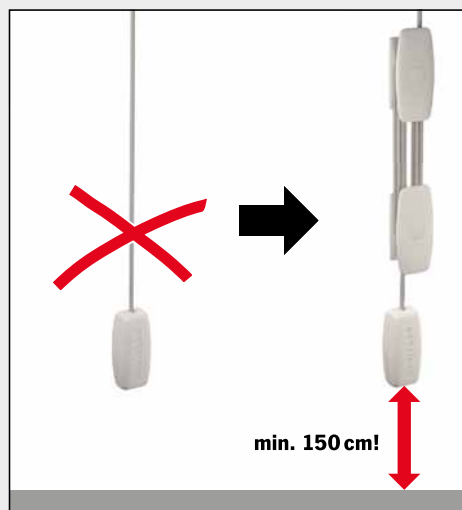
mögliche Risiken auf und sorgt für fachgerechtes Aufmaß und Montage.

Für eine kindersichere Montage muss die Oberschiene (Schnur-/Ketteneintritt) mindestens 1500 mm vom Boden entfernt montiert sein.

Die Installationshöhe unserer Produkte muss auf jeder Bestellung angege-

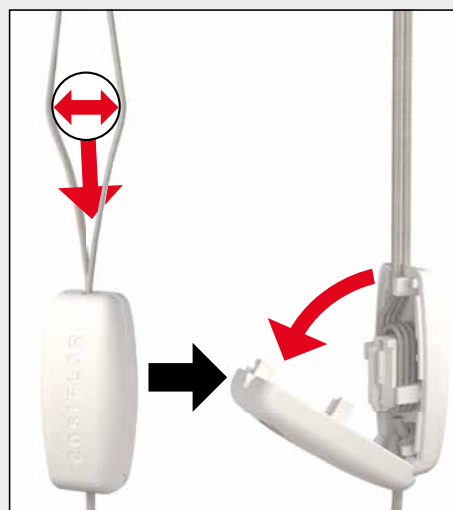
ben werden. Sollte die Installationshöhe nicht angegeben worden sein, kann die Kindersicherheit unseres Produkts nicht gewährleistet werden. Bitte bewahren Sie die Sicherheitshinweise und Montageanleitungen, die Sie mit der Auslieferung Ihrer Anlage erhalten, auf.

F 1, F 2, F 3, F Slope 1, F Slope 2, F Slope 3, F Slope 4:



Bei schnurbedienten Anlagen müssen grundsätzlich Schnurwickler montiert werden.

Die Montage des Schnurwicklers muss so erfolgen, dass die Unterkante der Schnurquaste mindestens 1500 mm vom Boden entfernt ist.



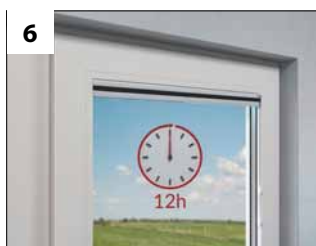
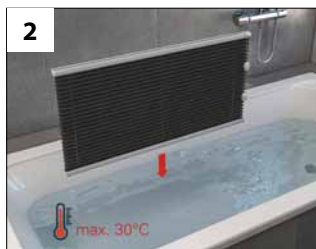
Alle schnurbedienten Anlagen werden mit einer Sicherheitsschnurquaste ausgeliefert. Diese öffnet sich, sobald die Schnüre 60 mm auseinandergezogen und gleichzeitig unter 6 kg belastet werden.

Der Zusammenbau kann anschließend selbstständig vorgenommen werden.

Eine entsprechende Montageanleitung liegt dem Produkt bei.

Pflege für die Plissees

Pflegeanleitung



Die faltenfesten Stoffe sind leicht zu reinigen.

- Dazu diese in einer max. 30°C warmen Feinwäschmittellauge schwenken. (Die Spannschuhe bei verspannten Anlagen dürfen dabei nicht von den Schnüren gelöst werden!)
- Danach den Stoff gut ausspülen, das Stoffpaket zusammenfalten und ausdrücken. Die Anlage darf nicht mehr tropfen.
- Diese dann feucht aufhängen und im geschlossenen Zustand trocknen lassen. Während des Trocknens die Plissees mehrmals öffnen und wieder schließen, damit die Falten nicht verkleben. Nicht bügeln!

Bei Elektro- und Kurbelanlagen dürfen die mechanischen Teile nicht mit Lauge oder Wasser in Berührung kommen.

ACHTUNG: Ausgeschlossen von dieser Reinigung sind alle beschichteten Abdunstungsmittel, schwer entflammbare Qualitäten sowie Wabenplissees. Diese sind mit einem feuchten Tuch leicht abzuwischen oder trocken abzubürsten. Nicht reiben! Kontaktieren Sie hierzu bei Bedarf Ihren Fachhändler. Von einer chemischen bzw. Ultraschall-Reinigung raten wir ab und übernehmen keinerlei Gewährleistung.

Produktinweise

Bedienung

Für eine dauerhafte Plissierung ist es notwendig, Ihre Plissees regelmäßig zu bedienen und über längere Zeit zusammengefaltet zu belassen. Besonders, wenn die Anlage hohen Temperaturen (z. B. Südfenster, Dachfenster, Wintergarten etc.) ausgesetzt ist, ist dieser Gebrauch wichtig, um die Plissierung zu unterstützen.

HINWEIS:

Bei losen Fasern an den Stoffkanten schneiden Sie diese Fasern vorsichtig ab. Ziehen Sie in keinem Fall an den Fasern. Ein eventuelles Ablösen von Fasern an den Stoffkanten ist kein Produktmangel.

Hinweise zu Rahmen und Glas

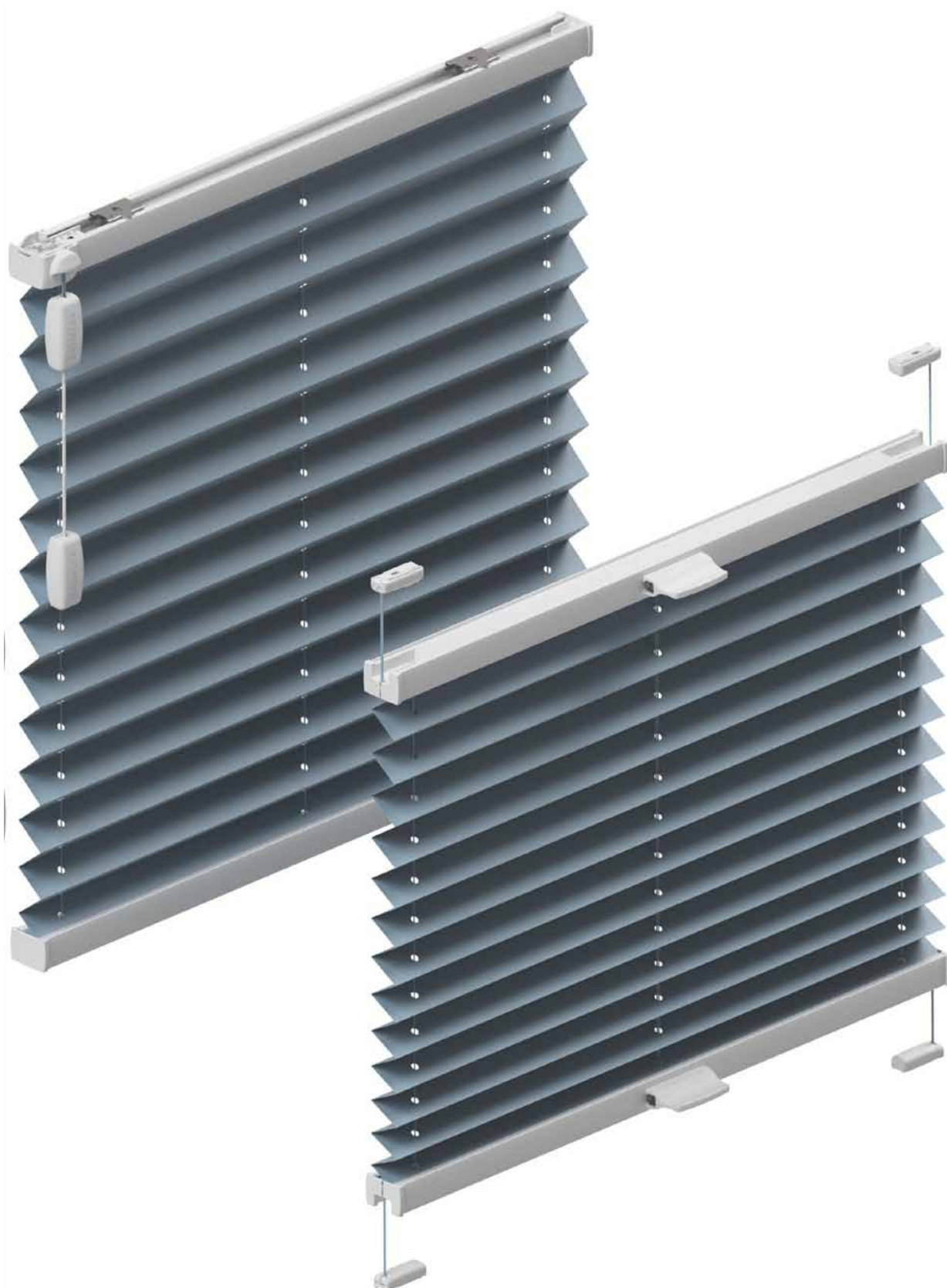
- Für Fensterrahmen und Glas dürfen keine scharfen bzw. alkalischen Reinigungsmittel verwendet werden, die mit der Anlage direkt oder indirekt (Schwitzwasser) in Berührung kommen können.
- Bei unzureichender Be- und Entlüftung kann es zu Kondenswasserbildung kommen (bezüglich Montageabstand beachten Sie auch die dazugehörige Montageanleitung).
- Keine Gewährleistung übernehmen wir für Stoffbeschädigungen, die durch Tropfwasser oder Fliegenexkremente entstehen.

Einsatzbereich

Plissees und Wabenplissees sind NUR für den Einsatz in beheizten Wohnräumen geeignet. NICHT geeignet sind Plissees und Wabenplissees für den Einsatz im Außenbereich (z. B. in offenen oder teilverglasten Überdachungen), für Schwimmbäder sowie Gewächshäuser und unter Doppelsteigplatten bzw. Kunststoffverglasungen. Hierfür kann keine Gewährleistung übernommen werden!

1 PLISSEES MIT SEITENFÜHRUNG UND FREI HÄNGEND

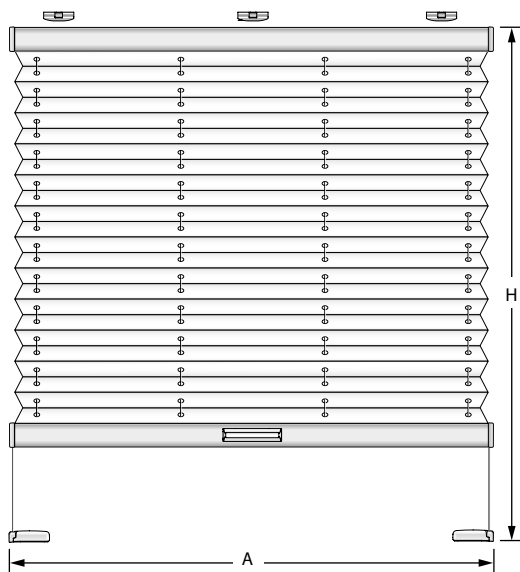
für vertikale Viereckfenster



ISOTRA *Quality*

Plissees mit Seitenführung

VS 1





Größenbereich Plissee

Breite (A)	min.	120 mm
	max.	1500 mm
Höhe (H)	min.	200 mm
	max.	1500 mm
bis 1200 mm Breite	max.	2200 mm

Größenbereich Wabenplissee

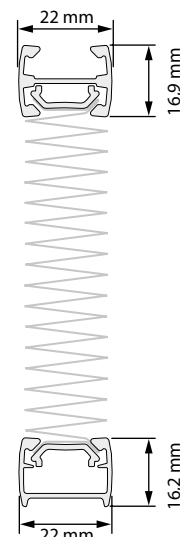
Breite (A)	min.	120 mm
	max.	1500 mm
Höhe (H)	min.	200 mm
	max.	1500 mm
bis 1200 mm Breite	max.	2200 mm

Pakethöhen

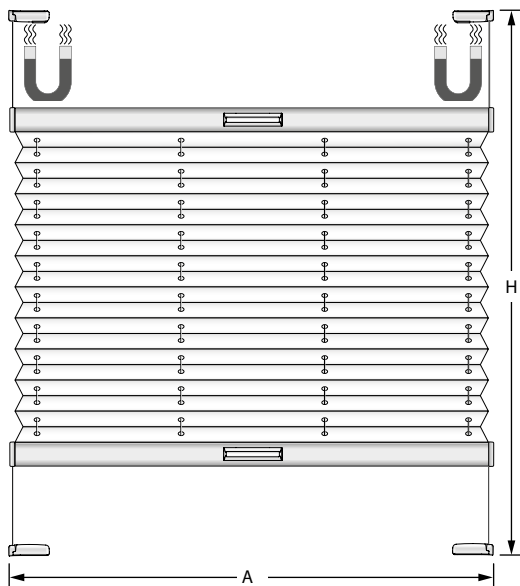
Anlagenhöhe	Pakethöhe
	
500 mm	ca. 50 mm
1000 mm	ca. 60 mm
1500 mm	ca. 70 mm
2000 mm	ca. 80 mm
2200 mm	ca. 90 mm

Profifarben

<input type="checkbox"/> weiß matt	<input type="checkbox"/> schwarzbraun matt
<input type="checkbox"/> silber	<input type="checkbox"/> anthrazit matt
<input type="checkbox"/> bronze	



VS 2



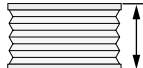

Größenbereich Plissee

Breite (A)	min.	230 mm
	max.	1500 mm
Höhe (H)	min.	200 mm
	max.	1500 mm
bis 1200 mm Breite	max.	2200 mm

Größenbereich Wabenplissee

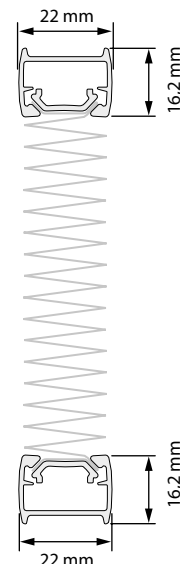
Breite (A)	min.	230 mm
	max.	1500 mm
Höhe (H)	min.	200 mm
	max.	1500 mm
bis 1200 mm Breite	max.	2200 mm

Pakethöhen

Anlagenhöhe	Pakethöhe
	
500 mm	ca. 50 mm
1000 mm	ca. 60 mm
1500 mm	ca. 70 mm
2000 mm	ca. 80 mm
2200 mm	ca. 90 mm

Profifarben

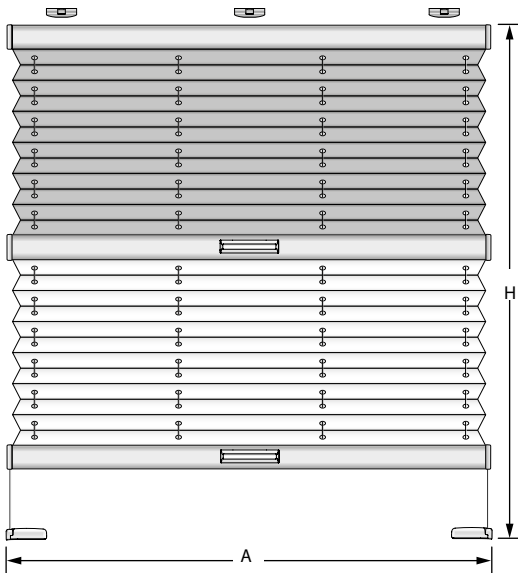
<input type="checkbox"/> weiß matt	<input type="checkbox"/> schwarzbraun matt
<input type="checkbox"/> silber	<input type="checkbox"/> anthrazit matt
<input type="checkbox"/> bronze	



Hinweis

- Optionale magnetische Fixierung (nur oben)

VS 3



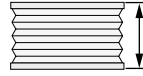

Größbereich Plissee

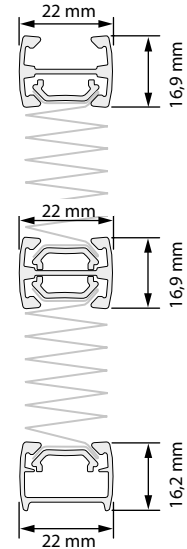
Breite (A)	min.	120 mm
	max.	1500 mm
Höhe (H)	min.	200 mm
	max.	1500 mm
bis 1200 mm Breite	max.	2200 mm

Größbereich Wabenplissee

Breite (A)	min.	120 mm
	max.	1500 mm
Höhe (H)	min.	200 mm
	max.	1500 mm
bis 1200 mm Breite	max.	2200 mm

Pakethöhen

Anlagenhöhe	Pakethöhe
 500 mm	 ca. 90 mm
1000 mm	ca. 100 mm
1500 mm	ca. 110 mm
2000 mm	ca. 120 mm
2200 mm	ca. 130 mm



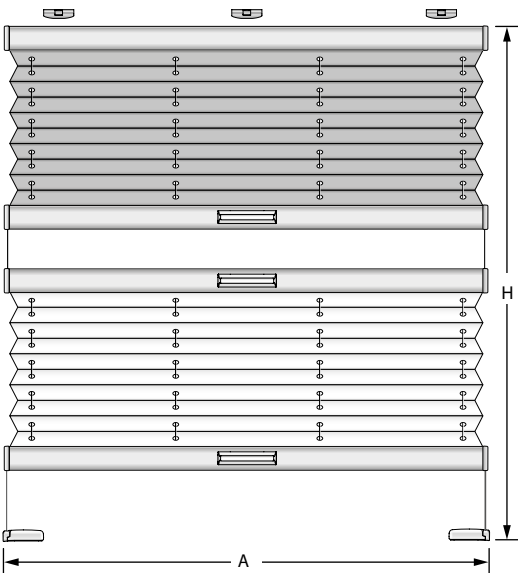
Hinweise

- Im Falle eines Zweistoff-Plissees wird die Reihenfolge der Stoffe immer so festgelegt, dass der Stoff mit der höheren Grammaturn immer der sich im oberen Teil des Plissees befindende Haupt-Stoff ist; der Stoff mit der niedrigeren Grammaturn ist dann immer ein sich in dem unteren Teil des Plissees befindender Ergänzungs-Stoff.

Profilfarben

- weiß matt schwarzbraun matt
- silber anthrazit matt
- bronze

VS 3 SD



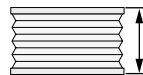

Größbereich Plissee

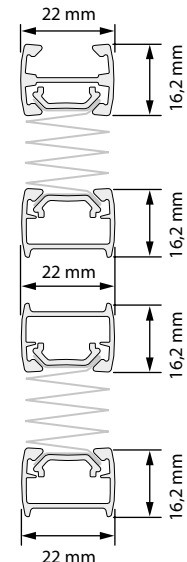
Breite (A)	min.	120 mm
	max.	1000 mm
Höhe (H)	min.	200 mm
	max.	2200 mm

Größbereich Wabenplissee

Breite (A)	min.	120 mm
	max.	1000 mm
Höhe (H)	min.	200 mm
	max.	2200 mm

Pakethöhen

Anlagenhöhe	Pakethöhe
 500 mm	 ca. 90 mm
1000 mm	ca. 100 mm
1500 mm	ca. 110 mm
2000 mm	ca. 120 mm
2200 mm	ca. 130 mm



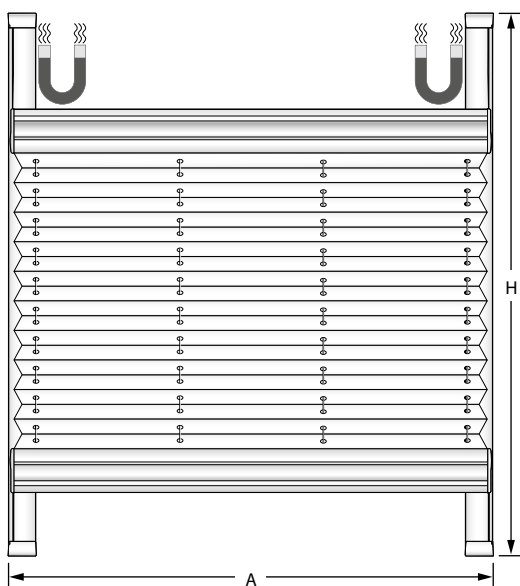
Hinweis

- Spalt zwischen den Bedienschienen möglich.
- Im Falle eines Zweistoff-Plissees wird die Reihenfolge der Stoffe immer so festgelegt, dass der Stoff mit der höheren Grammaturn immer der sich im oberen Teil des Plissees befindende Haupt-Stoff ist; der Stoff mit der niedrigeren Grammaturn ist dann immer ein sich in dem unteren Teil des Plissees befindender Ergänzungs-Stoff.

Profilfarben

- weiß matt schwarzbraun matt
- silber anthrazit matt
- bronze

VS 2 Slide Comfort



Größenbereich Plissee

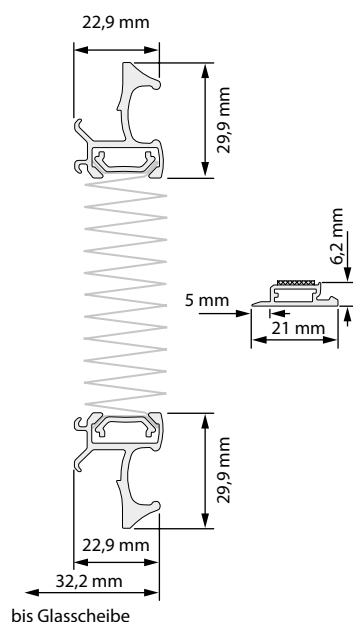
Breite (A)	min.	230 mm
	max.	1800 mm
Höhe (H)	min.	200 mm
	max.	1800 mm
bis 1500 mm Breite	max.	2200 mm

Größenbereich Wabenplissee

Breite (A)	min.	230 mm
	max.	1800 mm
Höhe (H)	min.	200 mm
	max.	1800 mm
bis 1500 mm Breite	max.	2200 mm

Pakethöhen

Anlagenhöhe	Pakethöhe
500 mm	ca. 75 mm
1000 mm	ca. 85 mm
1500 mm	ca. 95 mm
2000 mm	ca. 105 mm
2200 mm	ca. 115 mm



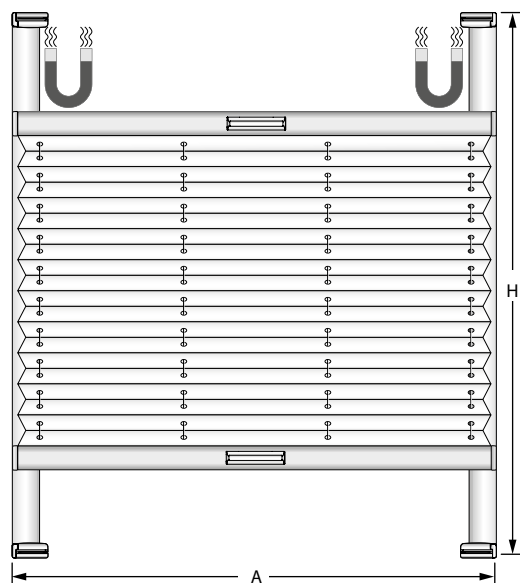
Hinweis

- Die Montage erfolgt mittels Klebprofil direkt auf der Glasscheibe.
- Kein Bohren oder Verschrauben erforderlich.
- Optionale magnetische Fixierung (nur oben)
- Klebeschienen in weiß, silber und anthrazit.

Profifarben

- weiß matt
- grau matt
- anthrazit matt

VS 2 KL



Größenbereich Plissee

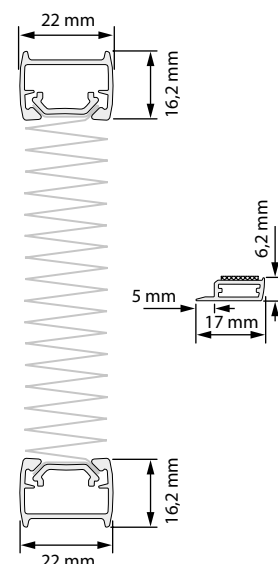
Breite (A)	min.	230 mm
	max.	1500 mm
Höhe (H)	min.	200 mm
	max.	1500 mm
bis 1200 mm Breite	max.	2200 mm

Größenbereich Wabenplissee

Breite (A)	min.	230 mm
	max.	1500 mm
Höhe (H)	min.	200 mm
	max.	1500 mm
bis 1200 mm Breite	max.	2200 mm

Pakethöhen

Anlagenhöhe	Pakethöhe
500 mm	ca. 50 mm
1000 mm	ca. 60 mm
1500 mm	ca. 70 mm
2000 mm	ca. 80 mm
2200 mm	ca. 90 mm



Hinweis

- Die Montage erfolgt mittels Klebprofil direkt auf der Glasscheibe.
- Klebeschienen nur in weiß und silber.
- Optionale magnetische Fixierung (nur oben)

Profifarben

- weiß matt
- schwarzbraun matt
- silber
- anthrazit matt
- bronze

Plissee frei hängend mit einer Betätigung mit einer Schnur

F 1



Größbereich Plissee

Breite (A)	min.	150 mm
	max. ¹	2300 mm
Höhe (H)	min.	300 mm
	max.	2600 mm

¹abhängig von der Stoffbreite

Größbereich Wabenplissee

Breite (A)	min.	150 mm
	max. ¹	2300 mm
Höhe (H)	min.	300 mm
	max.	2600 mm

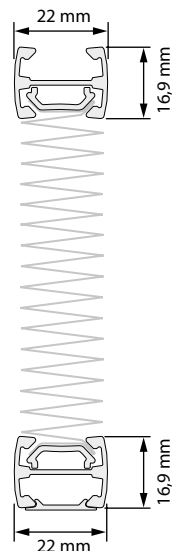
¹abhängig von der Stoffbreite

Pakethöhen

Anlagenhöhe	Pakethöhe
500 mm	50 mm
1000 mm	60 mm
1500 mm	70 mm
2000 mm	80 mm
2600 mm	90 mm

Profilfarben

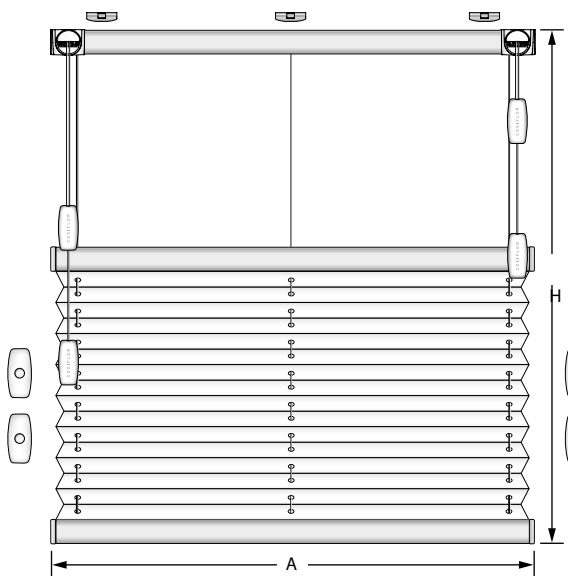
- weiß matt
- schwarzbraun matt
- silber
- anthrazit matt
- bronze



Hinweise

- Bedienung links oder rechts möglich (bitte angeben).

F 2



Größbereich Plissee

Breite (A)	min.	150 mm
	max. ¹	2000 mm
Höhe (H)	min.	300 mm
	max.	2600 mm

¹abhängig von der Stoffbreite

Größbereich Wabenplissee

Breite (A)	min.	150 mm
	max. ¹	2000 mm
Höhe (H)	min.	300 mm
	max.	2600 mm

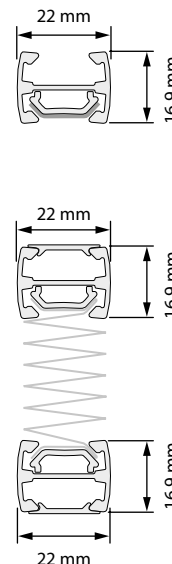
¹abhängig von der Stoffbreite

Pakethöhen

Anlagenhöhe	Pakethöhe
500 mm	ca. 60 mm
1000 mm	ca. 70 mm
1500 mm	ca. 80 mm
2000 mm	ca. 90 mm
2600 mm	ca. 100 mm

Profilfarben

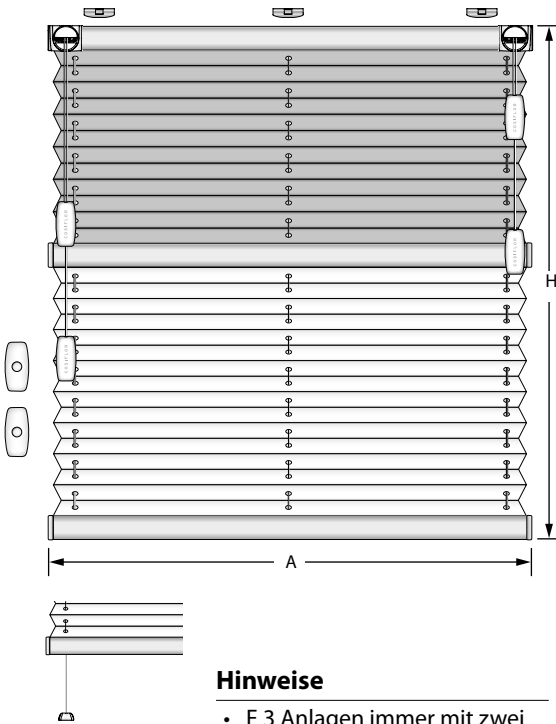
- weiß matt
- schwarzbraun matt
- silber
- anthrazit matt
- bronze



Hinweis

- F 2 Anlagen immer mit zwei Schnurbremsen.
- Schnüre im Sichtbereich.

F 3



Größenbereich Plissee

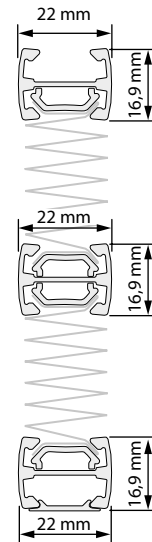
Breite (A)	min.	150 mm
	max.	1500 mm
Höhe (H)	min.	300 mm
	max.	2600 mm

Größenbereich Wabenplissee

Breite (A)	min.	150 mm
	max.	1500 mm
Höhe (H)	min.	300 mm
	max.	2600 mm

Pakethöhen

Anlagenhöhe	Pakethöhe
500 mm	ca. 70 mm
1000 mm	ca. 80 mm
1500 mm	ca. 90 mm
2000 mm	ca. 100 mm
2600 mm	ca. 110 mm



Hinweise

- F 3 Anlagen immer mit zwei Schnurbremsen.
- Im Falle eines Zweistoff-Plissees wird die Reihenfolge der Stoffe immer so festgelegt, dass der Stoff mit der höheren Grammaturn immer der sich im oberen Teil des Plissees befindende Haupt-Stoff ist; der Stoff mit der niedrigeren Grammaturn ist dann immer ein sich in dem unteren Teil des Plissees befindender Ergänzungs-Stoff.

Profilfarben

- weiß matt
- schwarzbraun matt
- silber
- anthrazit matt
- bronze

2 PLISSEES MIT SEITENFÜHRUNG UND FREI HÄNGEND

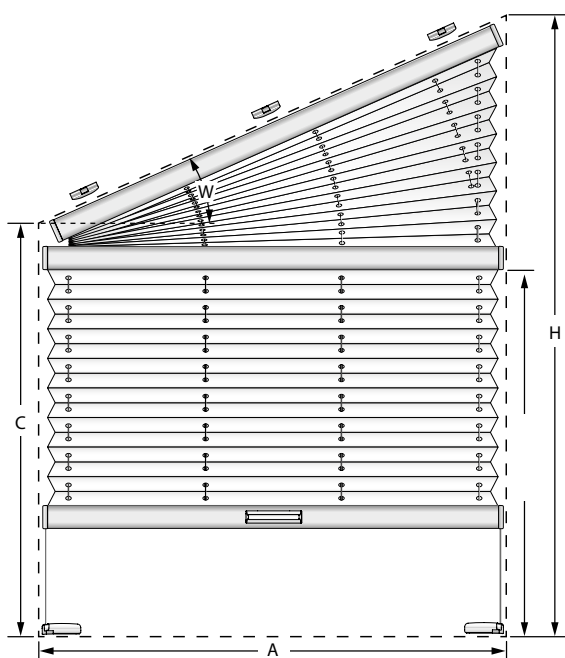
für vertikale Fenster atypischer Formen



ISOTRA *Quality*

Plissee mit Seitenführung und frei hängend

VS 4



Hinweis

- Die große Höhe (H) kann sowohl links als auch rechts sein.
- * In Anbetracht dessen, dass sich das Profil in den Ecken befindet, gibt es Stellen, die nicht beschattet sind. Diese Stellen stellen keinen Grund für eine Beanstandung dar.

Größenbereich Plissee

Breite (A)	min.	300 mm
	max.	1500 mm
Schräge Breite	max. ¹	2300 mm
Höhe 1 (H)	min.	300 mm
	max.	1500 mm
bis 1200 mm Breite	max.	2200 mm
Höhe 2 (C)	min.	100 mm
Winkel (W)	min.	5°
	max.	60°

¹ abhängig von der Stoffbreite

Größenbereich Wabenplissee

Breite (A)	min.	300 mm
	max.	1500 mm
Schräge Breite	max. ¹	2300 mm
Höhe 1 (H)	min.	300 mm
	max.	1500 mm
bis 1200 mm Breite	max.	2200 mm
Höhe 2 (C)	min.	100 mm
Winkel (W)	min.	5°
	max.	40°

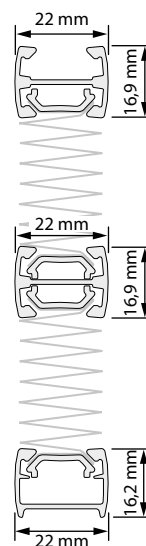
¹ abhängig von der Stoffbreite

Pakethöhen

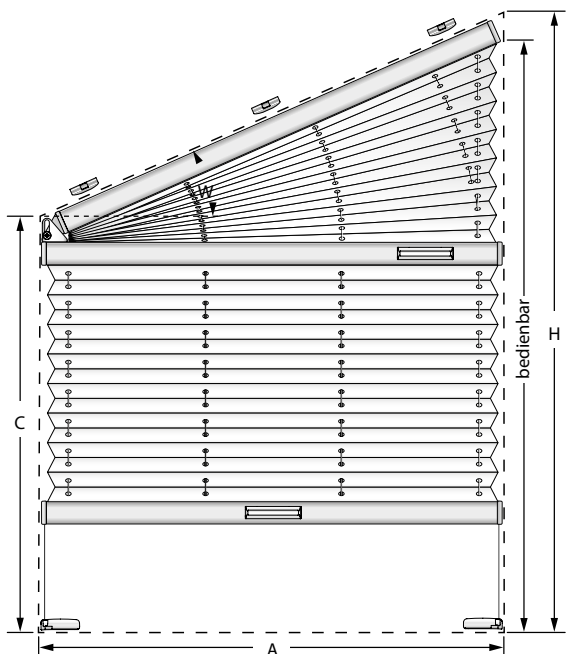
Anlagenhöhe	Pakethöhe
500 mm	ca. 50 mm
1000 mm	ca. 60 mm
1500 mm	ca. 70 mm
2000 mm	ca. 80 mm
2200 mm	ca. 90 mm

Profilfarben

- weiß matt
- schwarzbraun matt
- silber
- anthrazit matt
- bronze



VS 4 S



Hinweise

- Die große Höhe (H) kann sowohl links als auch rechts sein.
- Plisse ist bis an die schräge Schiene hochschiebbar.
- Mittlere Schiene nicht mittels Bedienstab bedienbar.
- Bei schrägem Fensterfalz Ausgleichskeile berücksichtigen.
- * Sollten die Profile in der Farbe Bronze oder Anthrazit sein, dann kann das schräge Band nur in weißer, silberner oder braunschwarzer Farbe sein.

Größenbereich Plissee

Breite (A)	min.	300 mm
	max.	1000 mm
Höhe 1 (H)	min.	300 mm
	max.	2200 mm
Höhe 2 (C)	min.	100 mm
Winkel (W)	min.	15°
	max.	35°

Größenbereich Wabenplissee

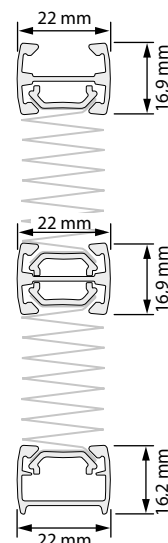
Breite (A)	min.	300 mm
	max.	1000 mm
Höhe 1 (H)	min.	300 mm
	max.	2200 mm
Höhe 2 (C)	min.	100 mm
Winkel (W)	min.	15°
	max.	35°

Pakethöhen

Anlagenhöhe	Pakethöhe
500 mm	ca. 60 mm
1000 mm	ca. 70 mm
1500 mm	ca. 80 mm
2000 mm	ca. 90 mm
2200 mm	ca. 100 mm

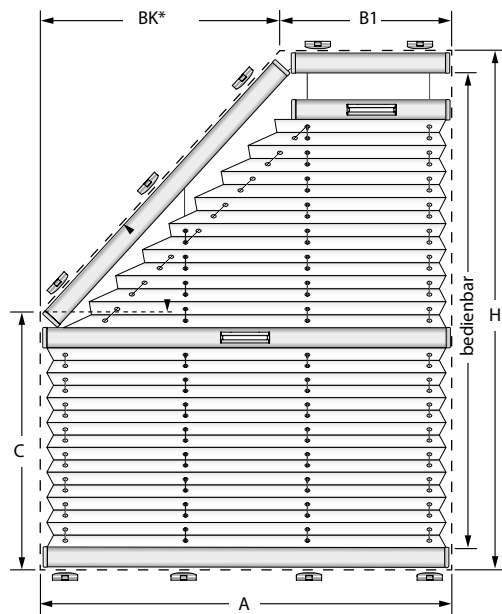
Profilfarben

- weiß matt
- schwarzbraun matt
- silber
- anthrazit matt *
- bronze *



Plissee mit Seitenführung und frei hängend

VS 5 Fünfeck



Hinweise

- * Die große Höhe (H) kann sowohl links als auch rechts sein.
- B 1 + BK (r.) ergeben zusammen immer die Breite B.

Profilfarben

- weiß matt
- schwarzbraun matt
- silber
- anthrazit matt
- bronze

Größenbereich Plissee

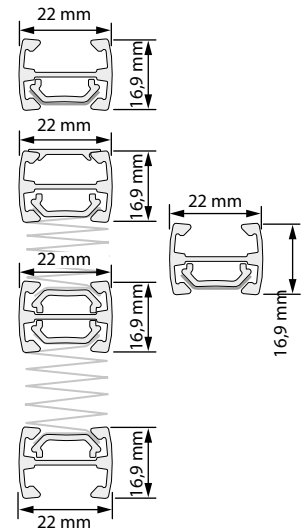
Breite (A)	min. 300 mm	max. 1500 mm
kleine Breite (B 1)	min. 90 mm	max. 1450 mm
Überhang (BK)	min. 50 mm	max. 1200 mm
Höhe 1 (H)	min. 300 mm	max. 1500 mm
bis 1200 mm Breite	max. 2000 mm	
Höhe 2 (C)	min. 100 mm	
Winkel (W)	min. 15°	max. 70°

Größenbereich Wabenplissee

Breite (A)	min. 300 mm	max. 1500 mm
kleine Breite (B 1)	min. 130 mm	max. 1450 mm
Überhang (BK)	min. 50 mm	max. 1200 mm
Höhe 1 (H)	min. 300 mm	max. 1500 mm
bis 1200 mm Breite	max. 2000 mm	
Höhe 2 (C)	min. 100 mm	
Winkel (W)	min. 15°	max. 70°

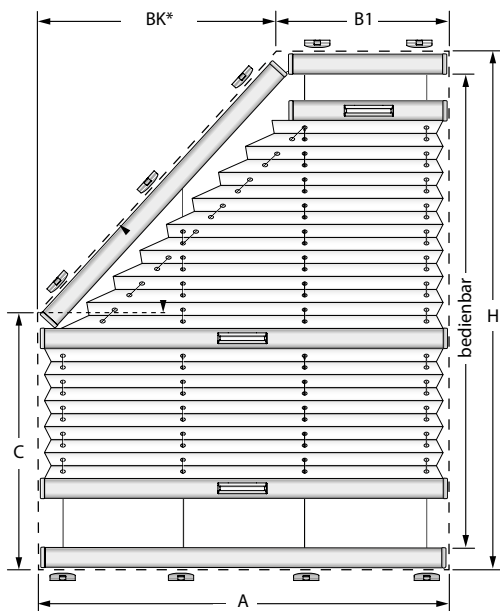
Pakethöhen

Anlagenhöhe	Pakethöhe
500 mm	ca. 70 mm
1000 mm	ca. 80 mm
1500 mm	ca. 90 mm
2000 mm	ca. 100 mm



Verspannte Sonderformen-Anlagen

VS 5 SD Fünfeck



Hinweise

- * Die große Höhe (H) kann sowohl links als auch rechts sein.
- B 1 + BK (r.) ergeben zusammen immer die Breite B.

Profilfarben

- weiß matt
- schwarzbraun matt
- silber
- anthrazit matt
- bronze

Größenbereich Plissee

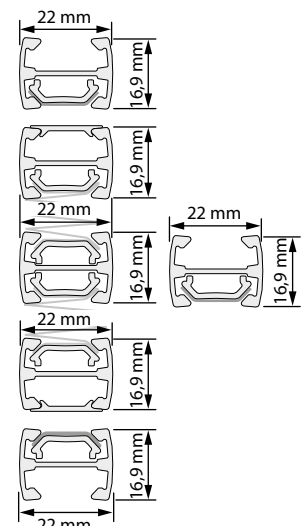
Breite (A)	min. 300 mm	max. 1000 mm
kleine Breite (B 1)	min. 90 mm	max. 950 mm
Überhang (BK)	min. 50 mm	max. 910 mm
Höhe 1 (H)	min. 300 mm	max. 2000 mm
Höhe 2 (C)	min. 100 mm	
Winkel (W)	min. 15°	max. 70°

Größenbereich Wabenplissee

Breite (A)	min. 300 mm	max. 1000 mm
kleine Breite (B 1)	min. 130 mm	max. 950 mm
Überhang (BK)	min. 50 mm	max. 870 mm
Höhe 1 (H)	min. 300 mm	max. 2000 mm
Höhe 2 (C)	min. 100 mm	
Winkel (W)	min. 15°	max. 70°

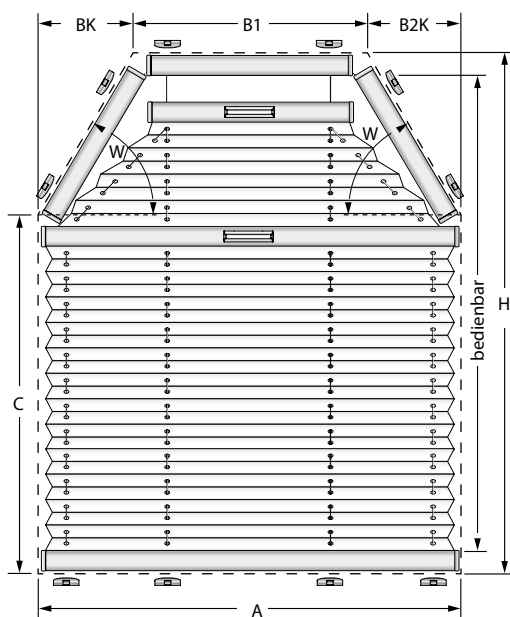
Pakethöhen

Anlagenhöhe	Pakethöhe
500 mm	ca. 90 mm
1000 mm	ca. 100 mm
1500 mm	ca. 110 mm
2000 mm	ca. 120 mm



Plissee mit Seitenführung und frei hängend

VS 6 Sechseck



Hinweise

- B 1 + BK + B2K r. ergeben zusammen immer die Breite B.
- Auch asymmetrisch möglich.

Profilfarben

- weiß matt
- schwarzbraun matt
- silber
- anthrazit matt
- bronze

Größenbereich Plissee

Breite (A)	min.	300 mm
	max.	1500 mm
kleine Breite (B 1)	min.	100 mm
	max.	1400 mm
Überhang (BK/B2K)	min.	50 mm
	max.	1200 mm
Höhe 1 (H)	min.	300 mm
	max.	1500 mm
bis 1200 mm Breite	max.	2000 mm
Höhe 2 (C)	min.	100 mm
Winkel (W)	min.	15°
	max.	70°

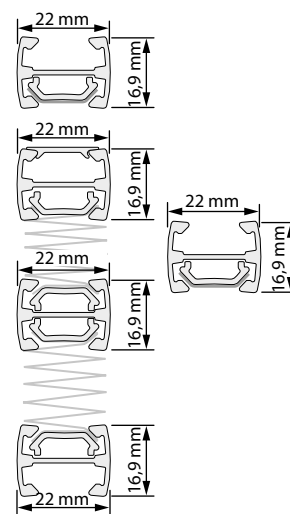
Größenbereich Wabenplissee

Breite (A)	min.	300 mm
	max.	1500 mm
kleine Breite (B 1)	min.	150 mm
	max.	1400 mm
Überhang (BK/B2K)	min.	50 mm
	max.	1200 mm
Höhe 1 (H)	min.	300 mm
	max.	1500 mm
bis 1200 mm Breite	max.	2000 mm
Höhe 2 (C)	min.	100 mm
Winkel (W)	min.	15°
	max.	70°

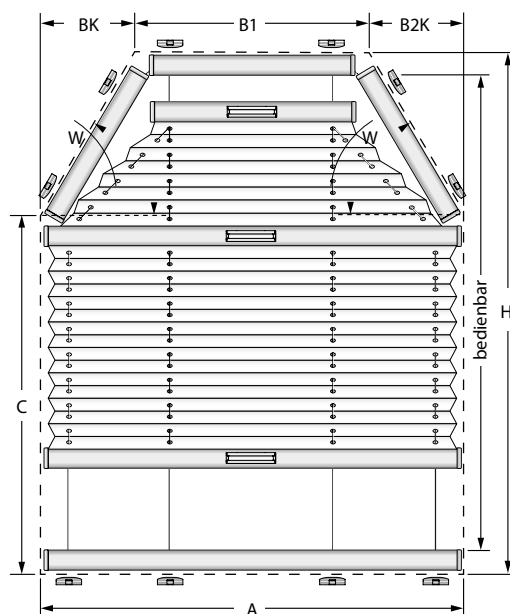
Anmerkung: Maximaler Winkelunterschied (W) links/rechts 25°.

Pakethöhen

Anlagenhöhe	Pakethöhe
500 mm	ca. 70 mm
1000 mm	ca. 80 mm
1500 mm	ca. 90 mm
2000 mm	ca. 100 mm



VS 6 SD Sechseck



Hinweise

- B 1 + BK + B2K r. ergeben zusammen immer die Breite A.
- Auch asymmetrisch möglich.

Profilfarben

- weiß matt
- schwarzbraun matt
- silber
- anthrazit matt
- bronze

Größenbereich Plissee

Breite (A)	min.	300 mm
	max.	1000 mm
kleine Breite (B 1)	min.	100 mm
	max.	900 mm
Überhang (BK/B2K)	min.	50 mm
	max.	850 mm
Höhe 1 (H)	min.	300 mm
	max.	2000 mm
Höhe 2 (C)	min.	100 mm
Winkel (W)	min.	15°
	max.	70°

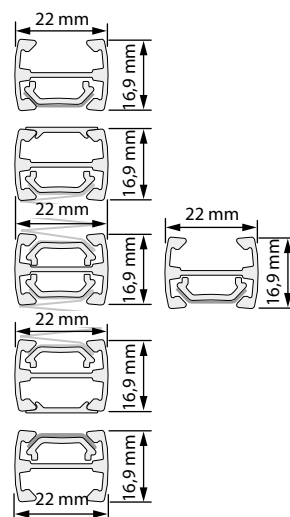
Größenbereich Wabenplissee

Breite (A)	min.	300 mm
	max.	1000 mm
kleine Breite (B 1)	min.	150 mm
	max.	900 mm
Überhang (BK/B2K)	min.	50 mm
	max.	800 mm
Höhe 1 (H)	min.	300 mm
	max.	2000 mm
Höhe 2 (C)	min.	100 mm
Winkel (W)	min.	15°
	max.	70°

Anmerkung: Maximaler Winkelunterschied (W) links/rechts 25°.

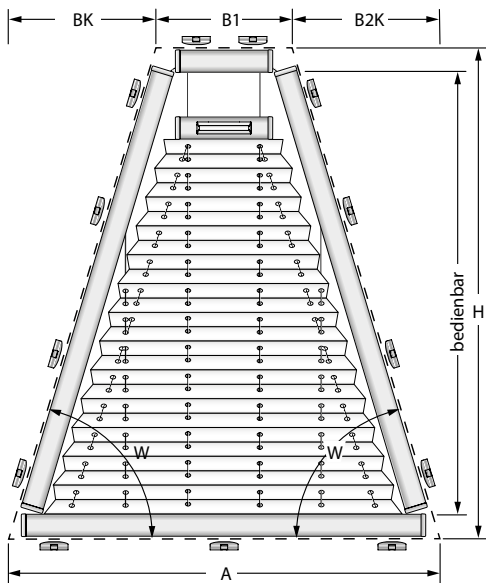
Pakethöhen

Anlagenhöhe	Pakethöhe
500 mm	ca. 90 mm
1000 mm	ca. 100 mm
1500 mm	ca. 110 mm
2000 mm	ca. 120 mm



Plissees mit Seitenführung und frei hängend

VS 7 Trapez



Hinweise

- Auch asymmetrisch möglich.
- B 1 + BK + B2K r. ergeben zusammen immer die Breite A.

Profifarben

- weiß matt
- schwarzbraun matt
- silber
- anthrazit matt
- bronze

Größenbereich Plissee

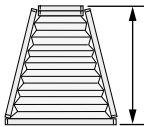
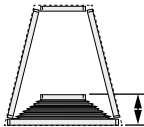
Breite (A)	min. 300 mm	max. 1500 mm
kleine Breite (B 1)	min. 100 mm	max. 1400 mm
Überhang (BK/B2K)	min. 50 mm	max. 1200 mm
Höhe (H)	min. 300 mm	max. 1500 mm
bis 1200 mm Breite	max. 2000 mm	
Winkel (W)	min. 15°	max. 70°

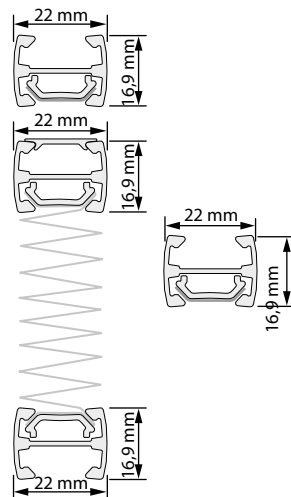
Größenbereich Wabenplissee

Breite (A)	min. 300 mm	max. 1500 mm
kleine Breite (B 1)	min. 150 mm	max. 1400 mm
Überhang (BK/B2K)	min. 50 mm	max. 1200 mm
Höhe (H)	min. 300 mm	max. 1500 mm
bis 1200 mm Breite	max. 2000 mm	
Winkel (W)	min. 15°	max. 70°

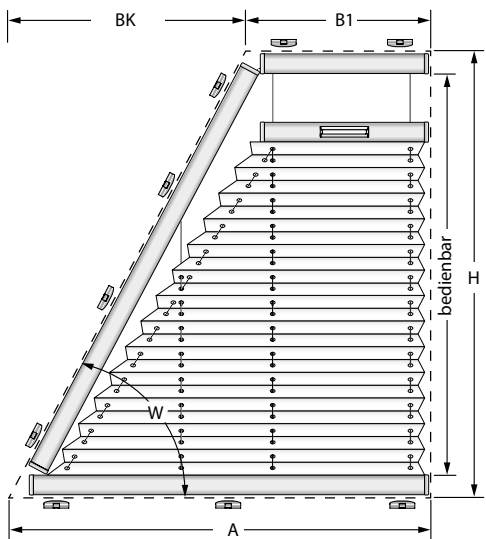
Anmerkung: Maximaler Winkelunterschied (W) links/rechts 25°.

Pakethöhen

Anlagenhöhe	Pakethöhe
	
500 mm	ca. 70 mm
1000 mm	ca. 80 mm
1500 mm	ca. 90 mm
2000 mm	ca. 100 mm



VS 8 Trapez



Hinweise

- Die große Höhe (H) kann sowohl links als auch rechts sein.
- B 1 + B 1 l. + B 1 r. ergeben zusammen immer die Breite A.

Profifarben

- weiß matt
- schwarzbraun matt
- silber
- anthrazit matt
- bronze

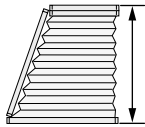
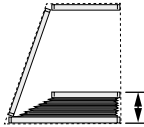
Größenbereich Plissee

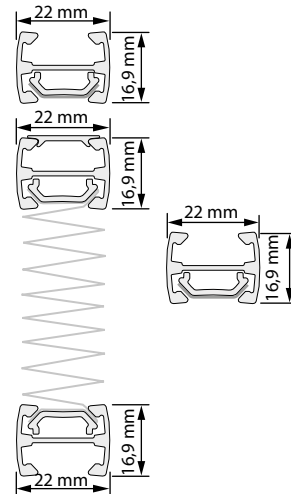
Breite (A)	min. 300 mm	max. 1500 mm
kleine Breite (B 1)	min. 90 mm	max. 1450 mm
Überhang (BK/B2K)	min. 50 mm	max. 1200 mm
Höhe (H)	min. 300 mm	max. 1500 mm
bis 1200 mm Breite	max. 2000 mm	
Winkel (W)	min. 15°	max. 70°

Größenbereich Wabenplissee

Breite (A)	min. 300 mm	max. 1500 mm
kleine Breite (B 1)	min. 130 mm	max. 1450 mm
Überhang (BK/B2K)	min. 50 mm	max. 1200 mm
Höhe (H)	min. 300 mm	max. 1500 mm
bis 1200 mm Breite	max. 2000 mm	
Winkel (W)	min. 15°	max. 70°

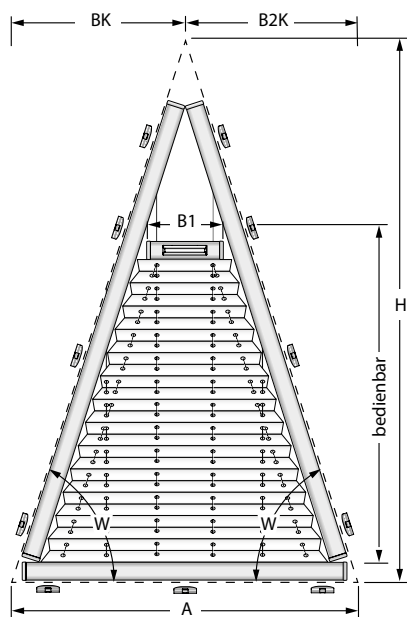
Pakethöhen

Anlagenhöhe	Pakethöhe
	
500 mm	ca. 70 mm
1000 mm	ca. 80 mm
1500 mm	ca. 90 mm
2000 mm	ca. 100 mm



Plissee mit Seitenführung und frei hängend

VS 9 Dreieck



Hinweise

- Auch asymmetrisch möglich.
- BK + B2K r. ergeben zusammen immer die Breite A.
- * In Anbetracht dessen, dass sich das Profil in den Ecken befindet, gibt es Stellen, die nicht beschattet sind. Diese Stellen stellen keinen Grund für eine Beanstandung dar.

Größenbereich Plissee

Breite (A)	min.	300 mm
	max.	1500 mm
Bedienschiene Breite (B1) max.		90 mm
Überhang (BK/B2K)	min.	100 mm
	max.	1200 mm
Höhe (H)	min.	300 mm
	max.	1500 mm
bis 1200 mm Breite	max.	2000 mm
Winkel (W)	min.	15°
	max.	70°

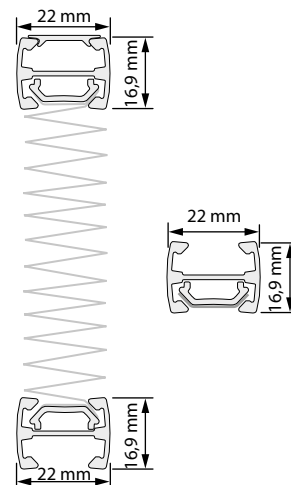
Größenbereich Wabenplissee

Breite (A)	min.	300 mm
	max.	1500 mm
Bedienschiene Breite (B1) max.		100 mm
Überhang (BK/B2K)	min.	100 mm
	max.	1200 mm
Höhe (H)	min.	300 mm
	max.	1500 mm
bis 1200 mm Breite	max.	2000 mm
Winkel (W)	min.	15°
	max.	70°

Anmerkung: Maximaler Winkelunterschied (W) links/rechts 25°.

Pakethöhen

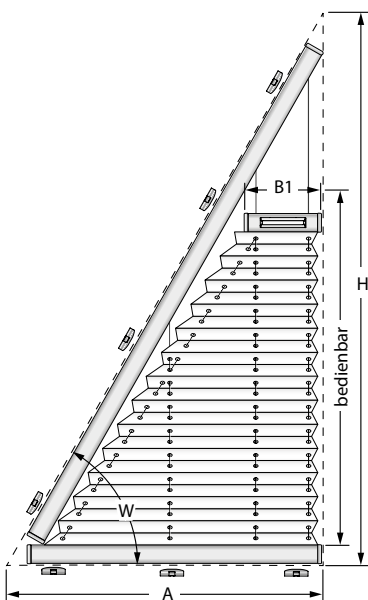
Anlagenhöhe	Pakethöhe
500 mm	ca. 60 mm
1000 mm	ca. 70 mm
1500 mm	ca. 80 mm
2000 mm	ca. 90 mm



Profilfarben

- weiß matt
- schwarzbraun matt
- silber
- anthrazit matt
- bronze

VS 10 Dreieck



Hinweise

- Die große Höhe (H) kann sowohl links als auch rechts sein.
- * In Anbetracht dessen, dass sich das Profil in den Ecken befindet, gibt es Stellen, die nicht beschattet sind. Diese Stellen stellen keinen Grund für eine Beanstandung dar.

Größenbereich Plissee

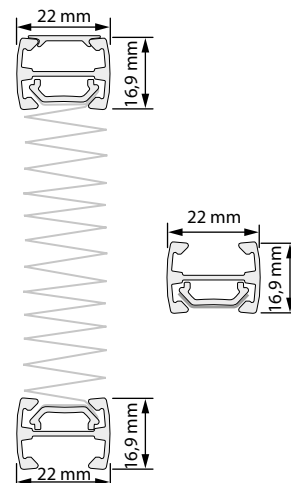
Breite (A)	min.	300 mm
	max.	1200 mm
Bedienschiene Breite (B1) max.		80 mm
Höhe (H)	min.	300 mm
	max.	2000 mm
Winkel (W)	min.	15°
	max.	70°

Größenbereich Wabenplissee

Breite (A)	min.	300 mm
	max.	1200 mm
Bedienschiene Breite (B1) max.		100 mm
Höhe (H)	min.	300 mm
	max.	2000 mm
Winkel (W)	min.	15°
	max.	70°

Pakethöhen

Anlagenhöhe	Pakethöhe
500 mm	ca. 60 mm
1000 mm	ca. 70 mm
1500 mm	ca. 80 mm
2000 mm	ca. 90 mm

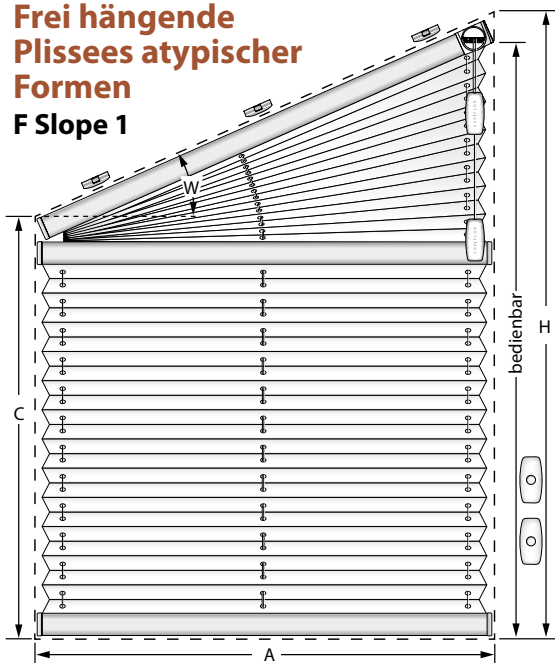


Profilfarben

- weiß matt
- schwarzbraun matt
- silber
- anthrazit matt
- bronze

Frei hängende Plissees atypischer Formen

F Slope 1



Hinweise

- Die große Höhe (H) kann sowohl links als auch rechts sein.
- Keine Pendelsicherung möglich.
- Plisse ist bis an die schräge Schiene hochziehbar.
- Die Bedienung ist nur auf der hohen Seite möglich.
- * In Anbetracht dessen, dass sich das Profil in den Ecken befindet, gibt es Stellen, die nicht beschattet sind. Diese Stellen stellen keinen Grund für eine Beanstandung dar.

Größenbereich Plissee

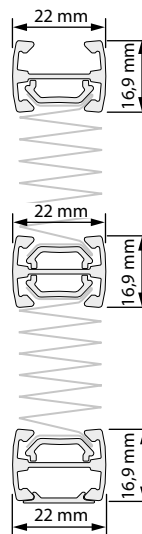
Breite (A)	min.	300 mm
	max.	800 mm
Schräge Breite	max.	1000 mm
Höhe 1 (H)	min.	300 mm
	max.	2600 mm
Höhe 2 (C)	min.	100 mm
Winkel (W)	min.	5°
	max.	35°

Pakethöhen

Anlagenhöhe	Pakethöhe
500 mm	ca. 60 mm
1000 mm	ca. 70 mm
1500 mm	ca. 80 mm
2000 mm	ca. 90 mm
2600 mm	ca. 100 mm

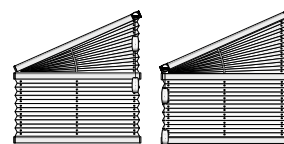
Größenbereich Wabenplissee

Mit Wabenplissee nicht lieferbar.

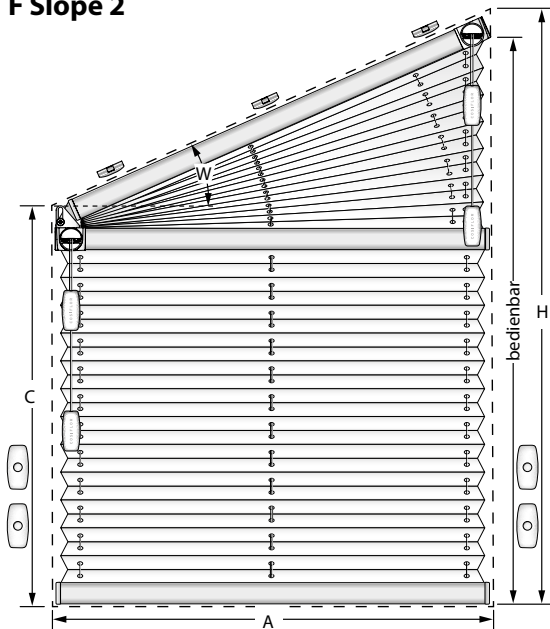


Profilfarben

- weiß matt
- schwarzbraun matt
- silber
- anthrazit matt
- bronze



F Slope 2



Hinweise

- Die große Höhe (H) kann sowohl links als auch rechts sein.
- Keine Pendelsicherung möglich.
- Plisse ist bis an die schräge Schiene hochziehbar.
- Bei schrägem Falz Ausgleichskeile berücksichtigen.
- Bedienung auf der niedrigen Seite für den unteren Behang, auf der hohen Seite für den oberen Behang.
- * Sollten die Profile in der Farbe Bronze oder Anthrazit sein, dann kann das schräge Band nur in weißer, silberner oder braunschwarzer Farbe sein.

Größenbereich Plissee

Breite (A)	min.	300 mm
bis 15° Winkel	max.	2200 mm
bis 30° Winkel	max.	1900 mm
bis 45° Winkel	max.	1600 mm
bis 50° Winkel	max.	1450 mm
Schräge Breite	max. ¹	2300 mm
Höhe 1 (H)	min.	300 mm
	max.	2600 mm
Höhe 2 (C)	min.	100 mm
Winkel (W)	min.	5°
	max.	50°

¹ abhängig von der Stoffbreite

Pakethöhen

Anlagenhöhe	Pakethöhe
500 mm	ca. 60 mm
1000 mm	ca. 70 mm
1500 mm	ca. 80 mm
2000 mm	ca. 90 mm
2600 mm	ca. 100 mm

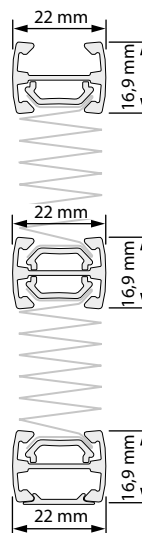
Profilfarben

- weiß matt
- schwarzbraun matt
- silber
- anthrazit matt*
- bronze*

Größenbereich Wabenplissee

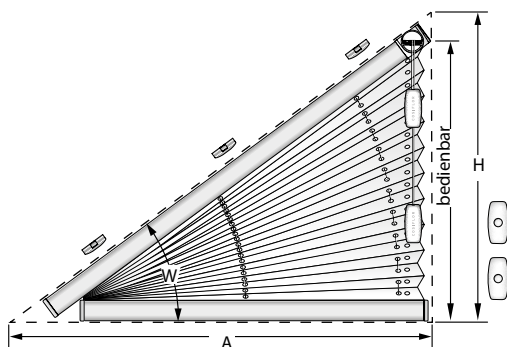
Breite (A)	min.	300 mm
bis 15° Winkel	max.	2200 mm
bis 30° Winkel	max.	1900 mm
bis 40° Winkel	max.	1700 mm
Schräge Breite	max. ¹	2200 mm
Höhe 1 (H)	min.	300 mm
	max.	2600 mm
Höhe 2 (C)	min.	100 mm
Winkel (W)	min.	5°
	max.	40°

¹ abhängig von der Stoffbreite



Frei hängende Plissees atypischer Formen

F Slope 3



Größenbereich Plissee

Breite (A)	min.	300 mm
	max. ¹	2200 mm
Schräge Breite	max.	2300 mm
Höhe 1 (H)	min.	300 mm
	max.	1600 mm
Winkel (W)	min.	5°
	max.	50°

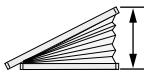
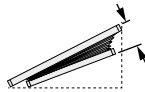
¹ abhängig von der Stoffbreite

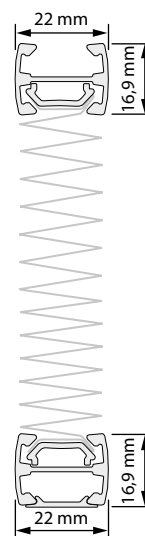
Größenbereich Wabenplissee

Breite (A)	min.	300 mm
	max. ¹	2200 mm
Schräge Breite	max.	2300 mm
Höhe 1 (H)	min.	300 mm
	max.	1600 mm
Winkel (W)	min.	5°
	max.	40°

¹ abhängig von der Stoffbreite

Pakethöhen

Anlagenhöhe	Pakethöhe
	
500 mm	ca. 70 mm
1000 mm	ca. 80 mm
1500 mm	ca. 90 mm



Hinweise

- Die Höhe (H) kann sowohl links als auch rechts sein.
- Plisse ist bis an die schräge Schiene hochziehbar.
- Die Bedienung ist nur auf der hohen Seite möglich.
- * In Anbetracht dessen, dass sich das Profil in den Ecken befindet, gibt es Stellen, die nicht beschattet sind. Diese Stellen stellen keinen Grund für eine Beanstandung dar.

Profilfarben

- weiß matt
- schwarzbraun matt
- silber
- anthrazit matt
- bronze

3 PLISSEES FÜR DACHFENSTER

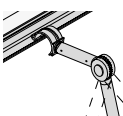
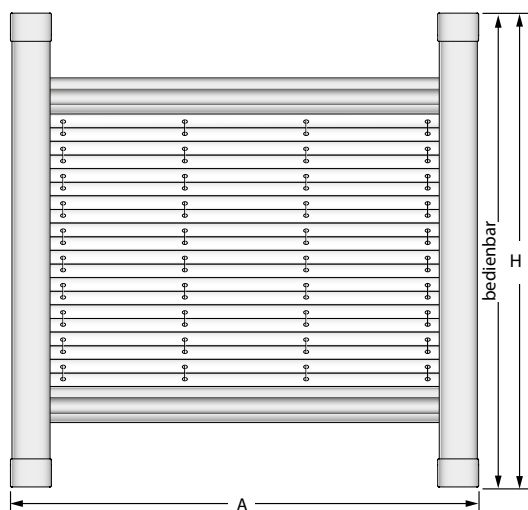
DFC mit seitlichen Führungsleisten



ISOTRA *Quality*

Plissees für Dachfenster

DF Comfort 20 mit Seitenführungsschienen



Hinweise

- Auch mit Bedienstab (Mehrpreis).
- Einsatz in Dachfenstern mit schrägem oder geradem Falz möglich.
- **Montage nur im Fensterfalz.**
- Nicht geeignet für die Dachfenster Roto Exit mit Fensterklinke.

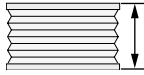

Größenbereich Plissee

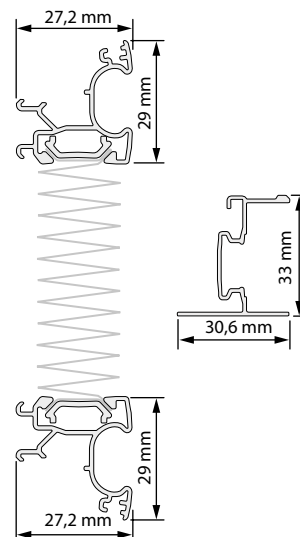
Breite (A)	min.	250 mm
	max.	1500 mm
Höhe (H)	min.	400 mm
	max.	1500 mm
bis 1200 mm Breite	max.	1900 mm

Größenbereich Wabenplissee

Breite (A)	min.	250 mm
	max.	1500 mm
Höhe (H)	min.	400 mm
	max.	1500 mm
bis 1200 mm Breite	max.	1900 mm

Pakethöhen

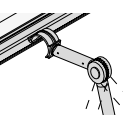
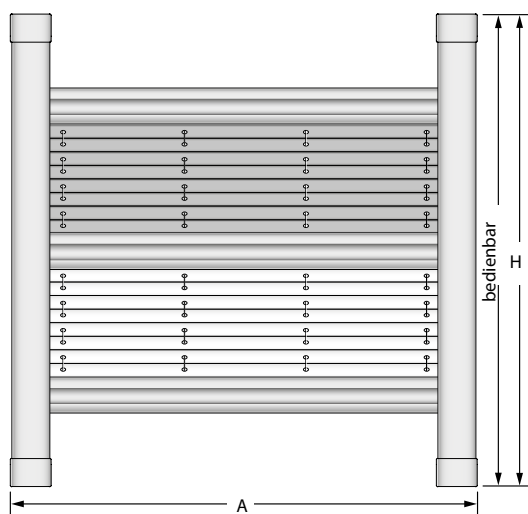
Anlagenhöhe	Pakethöhe
	
500 mm	ca. 60 mm
1000 mm	ca. 70 mm
1500 mm	ca. 80 mm



Profilfarben

- weiß matt grau matt

DF Comfort 30 mit Seitenführungsschienen



Hinweise

- Auch mit Bedienstab (Mehrpreis).
- Einsatz in Dachfenstern mit schrägem oder geradem Falz möglich.
- Im Falle eines Zweistoff-Plissees wird die Reihenfolge der Stoffe immer so festgelegt, dass der Stoff mit der höheren Grammaturn immer der sich im oberen Teil des Plissees befindende Haupt-Stoff ist; der Stoff mit der niedrigeren Grammaturn ist dann immer ein sich in dem unteren Teil des Plissees befindender Ergänzungs-Stoff.
- **Montage nur im Fensterfalz.**
- Nicht geeignet für die Dachfenster Roto Exit mit Fensterklinke.



Größenbereich Plissee

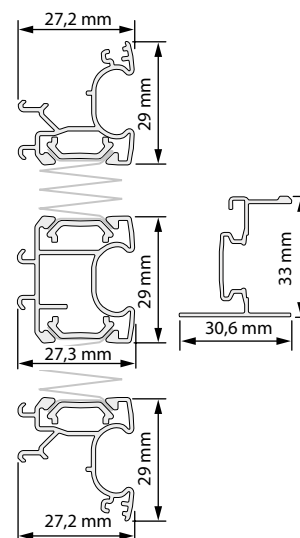
Breite (A)	min.	250 mm
	max.	1500 mm
Höhe (H)	min.	400 mm
	max.	1500 mm
bis 1200 mm Breite	max.	1900 mm

Größenbereich Wabenplissee

Breite (A)	min.	250 mm
	max.	1500 mm
Höhe (H)	min.	400 mm
	max.	1500 mm
bis 1200 mm Breite	max.	1900 mm

Pakethöhen

Anlagenhöhe	Pakethöhe
	
500 mm	ca. 100 mm
1000 mm	ca. 120 mm
1500 mm	ca. 140 mm

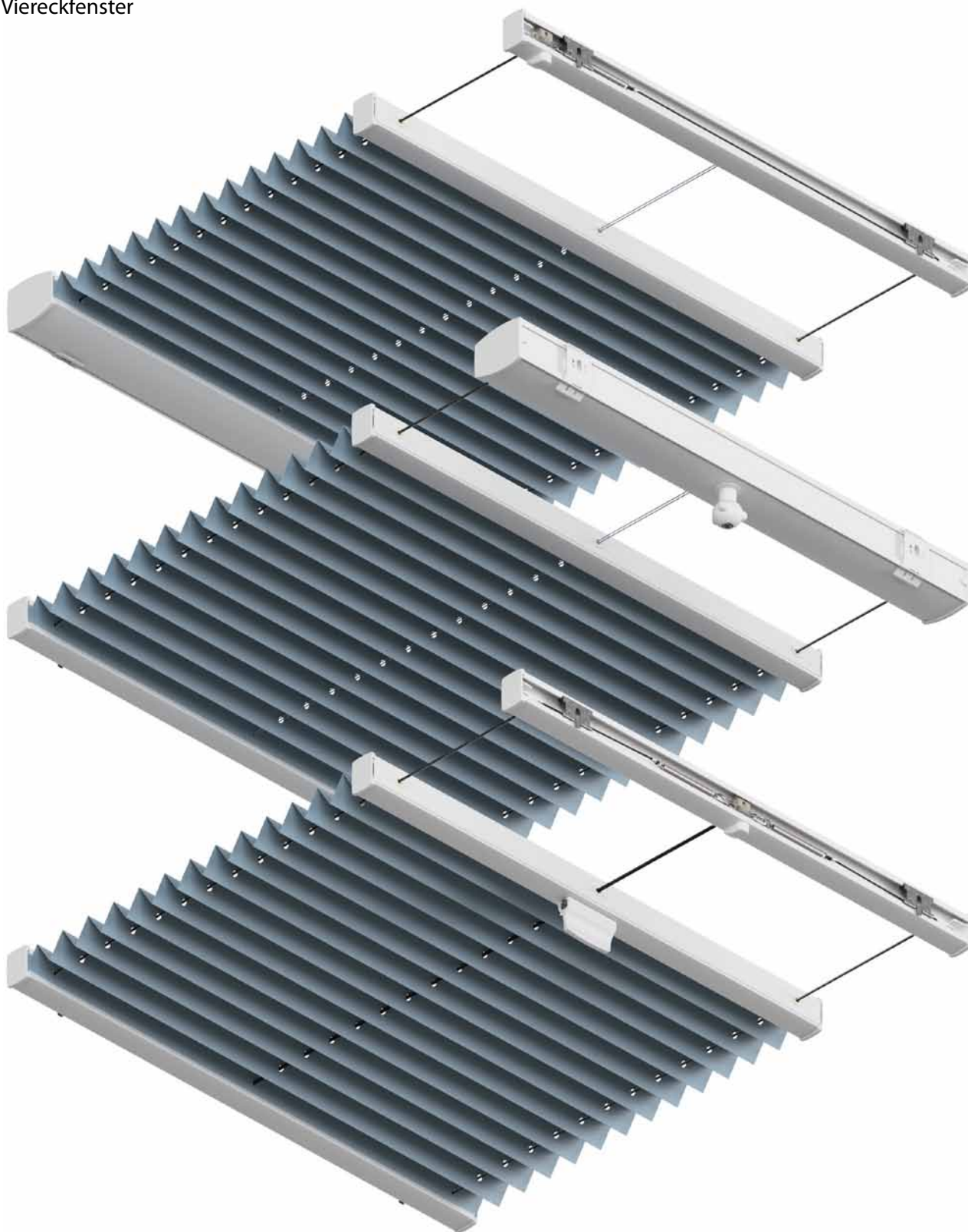


Profilfarben

- weiß matt grau matt

4 UNTERSICHT- UND DECKENPLISSEES

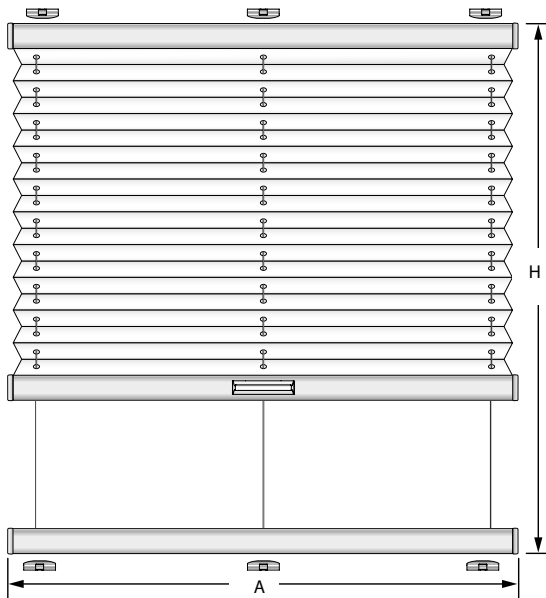
für Viereckfenster



ISOTRA *Quality*

Untersicht- und Deckenplissee für Viereckfenster

PL 11 mit Bedienstab



Größenbereich Plissee

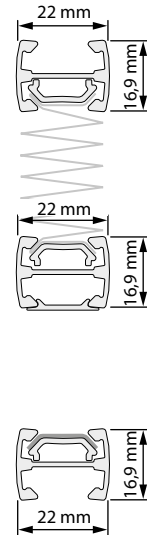
Breite (A)	min.	200 mm
	max.	1500 mm
Höhe (H)	min.	300 mm
	max.	4000 mm

Größenbereich Wabenplissee

Breite (A)	min.	200 mm
	max.	1500 mm
Höhe (H)	min.	300 mm
	max.	4000 mm

Pakethöhen

Anlagenhöhe	Pakethöhe
500 mm	ca. 60 mm
1000 mm	ca. 70 mm
1500 mm	ca. 80 mm
2000 mm	ca. 90 mm
2500 mm	ca. 100 mm
3000 mm	ca. 110 mm
3500 mm	ca. 120 mm
4000 mm	ca. 130 mm



Hinweise

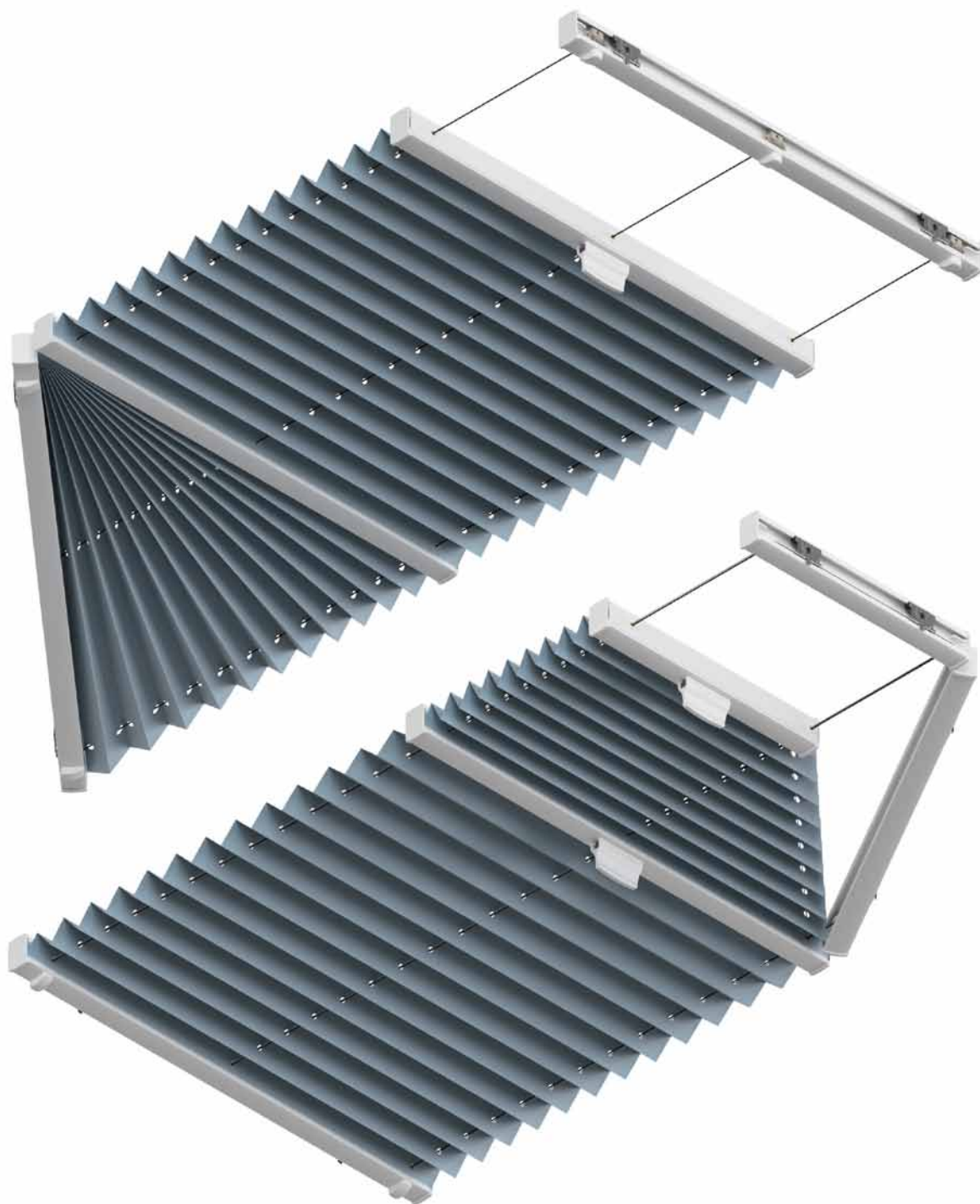
- Optional mit Bedienstab (Mehrpreis).
- Montage ist schräg oder waagrecht möglich.
- Spanndrähte feststehend, UV-beständig, aus schwarz ummanteltem Stahldraht. Max. Abstand 250 mm.

Profilfarben

- weiß matt
- schwarzbraun matt
- silber
- anthrazit matt
- bronze

5 UNTERSICHT- UND DECKENPLISSEES

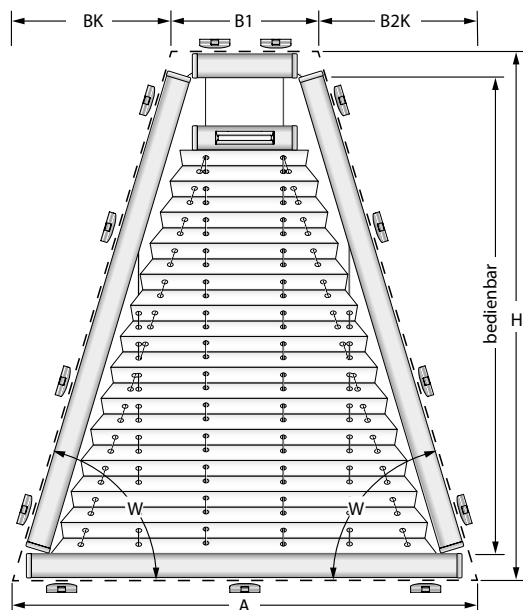
für Fenster atypischer Formen



ISOTRA *Quality*

Untersicht- und Deckenplissee für Fenster atypischer Formen

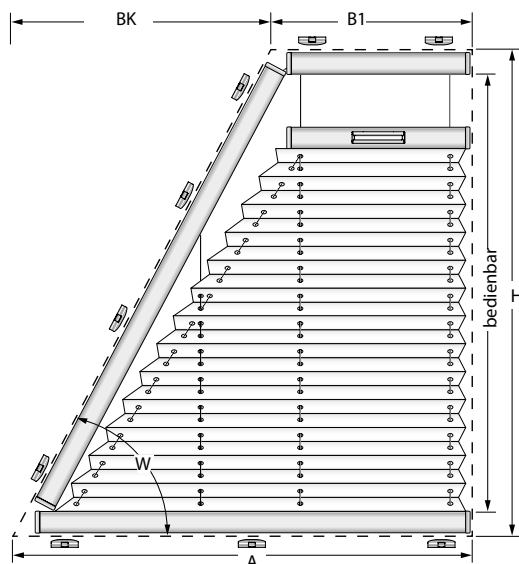
PL 30 Trapez



Hinweise

- B 1 + B K. + B 2 K ergeben zusammen immer die Breite A.
- Spanndrähte feststehend, UV-beständig, aus schwarz ummanteltem Stahldraht. Max. Abstand 250 mm.
- Optional mit Bedienstab (Mehrpreis) erhältlich.
- Montage ist schräg oder waagrecht möglich.
- Auch asymmetrisch möglich.

PL 31 Trapez



Hinweise

- * Die große Höhe (H) kann sowohl links als auch rechts sein.
- B 1 + B 1 l. (r.) ergeben zusammen immer die Breite B.
- Spanndrähte feststehend, UV-beständig, aus schwarz ummanteltem Stahldraht. Max. Abstand 250 mm.
- Optional mit Bedienstab (Mehrpreis) erhältlich.
- Montage ist schräg oder waagrecht möglich.

Größenbereich Plissee

Breite (A)	min.	300 mm
	max.	1500 mm
kleine Breite (B 1)	min.	100 mm
	max.	1400 mm
Überhang (BK / B2K)	min.	50 mm
	max.	1200 mm
Höhe 1 (H)	min.	300 mm
	max.	2000 mm
Winkel (W)	min.	15°
	max.	70°

Größenbereich Wabenplissee

Breite (A)	min.	300 mm
	max.	1500 mm
kleine Breite (B 1)	min.	150 mm
	max.	1400 mm
Überhang (BK / B2K)	min.	50 mm
	max.	1000 mm
Höhe 1 (H)	min.	300 mm
	max.	2000 mm
Winkel (W)	min.	15°
	max.	70°

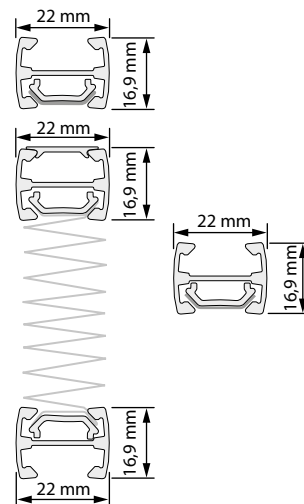
Anmerkung: Maximaler Winkelunterschied (W) links/rechts 25°.

Pakethöhen

Anlagenhöhe	Pakethöhe
500 mm	ca. 60 mm
1000 mm	ca. 70 mm
1500 mm	ca. 80 mm
2000 mm	ca. 90 mm

Profifarben

- weiß matt
- schwarzbraun matt
- silber
- anthrazit matt
- bronze



Größenbereich Plissee

Breite (A)	min.	300 mm
	max.	1500 mm
kleine Breite (B 1)	min.	90 mm
	max.	1450 mm
Überhang (BK / B2K)	min.	50 mm
	max.	1200 mm
Höhe 1 (H)	min.	300 mm
	max.	2000 mm
Winkel (W)	min.	15°
	max.	70°

Größenbereich Wabenplissee

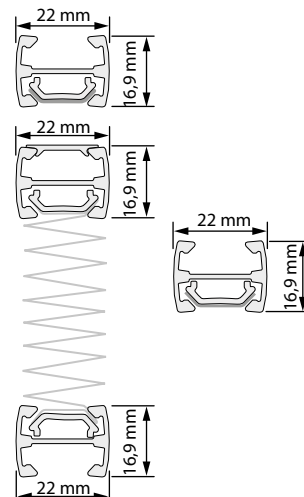
Breite (A)	min.	300 mm
	max.	1500 mm
kleine Breite (B 1)	min.	130 mm
	max.	1450 mm
Überhang (BK / B2K)	min.	50 mm
	max.	1000 mm
Höhe 1 (H)	min.	300 mm
	max.	2000 mm
Winkel (W)	min.	15°
	max.	70°

Pakethöhen

Anlagenhöhe	Pakethöhe
500 mm	ca. 60 mm
1000 mm	ca. 70 mm
1500 mm	ca. 80 mm
2000 mm	ca. 90 mm

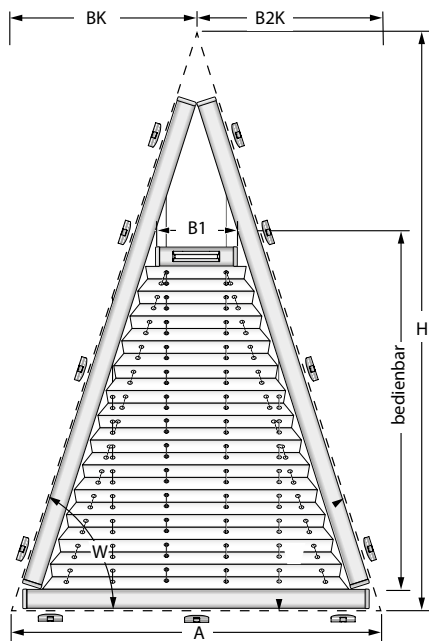
Profifarben

- weiß matt
- schwarzbraun matt
- silber
- anthrazit matt
- bronze



Untersicht- und Deckenplissee für Fenster atypischer Formen

PL 32 Dreieck



Hinweise

- BK / B2K r. ergeben zusammen immer die Breite A.
- Spanndrähte feststehend, UV-beständig, aus schwarz ummanteltem Stahldraht. Max. Abstand 250 mm.
- Optional mit Bedienstab (Mehrpreis) erhältlich.
- Montage ist schräg oder waagrecht möglich.
- Auch asymmetrisch möglich.
- * In Anbetracht dessen, dass sich das Profil in den Ecken befindet, gibt es Stellen, die nicht beschattet sind. Diese Stellen stellen keinen Grund für eine Beanstandung dar.

Größenbereich Plissee

Breite (A)	min.	300 mm
	max.	1500 mm
Bedienschiene Breite (B 1) max.		130 mm
Überhang (BK / B2K)	min.	100 mm
	max.	1200 mm
Höhe (H)	min.	300 mm
	max.	2000 mm
Winkel (W)	min.	15°
	max.	70°

Größenbereich Plissee

Breite (A)	min.	300 mm
	max.	1500 mm
Bedienschiene Breite (B 1) max.		130 mm
Überhang (BK / B2K)	min.	100 mm
	max.	1000 mm
Höhe (H)	min.	300 mm
	max.	2000 mm
Winkel (W)	min.	15°
	max.	70°

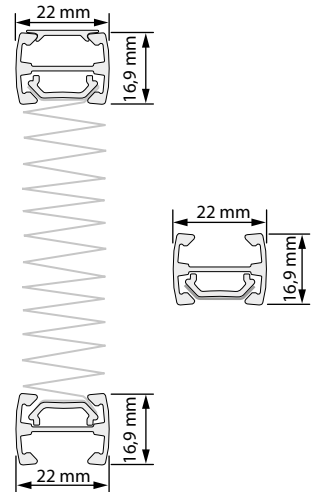
Anmerkung: Maximaler Winkelunterschied (W) links/rechts 25°.

Pakethöhen

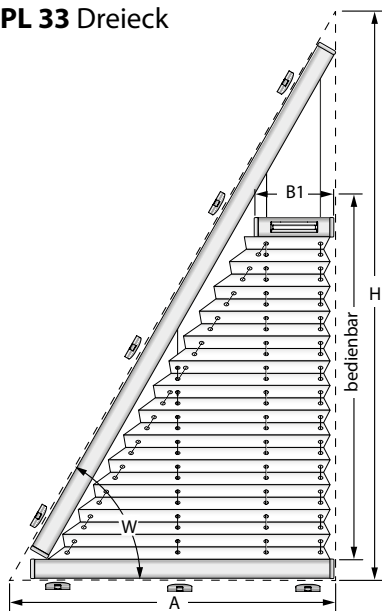
Anlagenhöhe	Pakethöhe
500 mm	ca. 60 mm
1000 mm	ca. 70 mm
1500 mm	ca. 80 mm
2000 mm	ca. 90 mm

Profilfarben

- weiß matt
- schwarzbraun matt
- silber
- anthrazit matt
- bronze



PL 33 Dreieck



Hinweise

- Die große Höhe (H) kann sowohl links als auch rechts sein.
- Spanndrähte feststehend, UV-beständig, aus schwarz ummanteltem Stahldraht. Max. Abstand 250 mm.
- Optional mit Bedienstab (Mehrpreis) erhältlich.
- Montage ist schräg oder waagrecht möglich.
- * In Anbetracht dessen, dass sich das Profil in den Ecken befindet, gibt es Stellen, die nicht beschattet sind. Diese Stellen stellen keinen Grund für eine Beanstandung dar.

Größenbereich Plissee

Breite (A)	min.	300 mm
	max.	1200 mm
Bedienschiene Breite (B 1) max.		80 mm
Höhe (H)	min.	300 mm
	max.	2000 mm
Winkel (W)	min.	15°
	max.	70°

Größenbereich Plissee

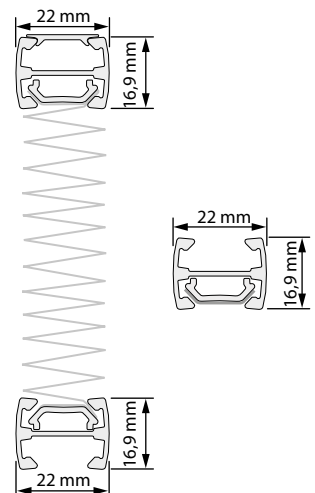
Breite (A)	min.	300 mm
	max.	1200 mm
Bedienschiene Breite (B 1) max.		100 mm
Höhe (H)	min.	300 mm
	max.	2000 mm
Winkel (W)	min.	15°
	max.	70°

Pakethöhen

Anlagenhöhe	Pakethöhe
500 mm	ca. 60 mm
1000 mm	ca. 70 mm
1500 mm	ca. 80 mm
2000 mm	ca. 90 mm

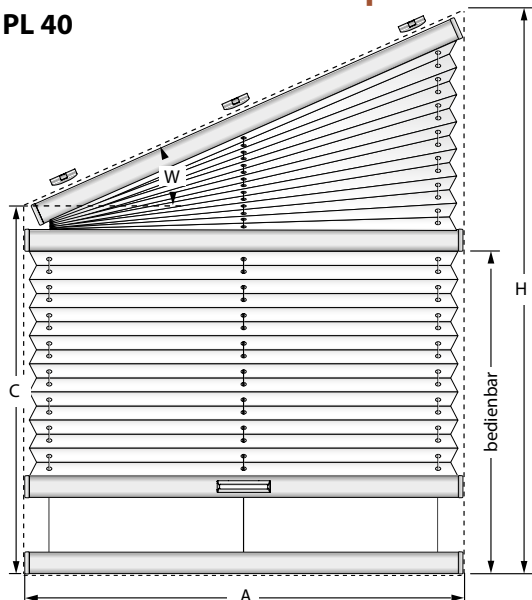
Profilfarben

- weiß matt
- schwarzbraun matt
- silber
- anthrazit matt
- bronze



Untersicht- und Deckenplissee für Fenster atypischer Formen

PL 40



Hinweise

- Die große Höhe (H) kann sowohl links als auch rechts sein.
- Spanndrähte feststehend, UV-beständig, aus schwarz ummanteltem Stahldraht. Max. Abstand 250 mm.
- Montage ist schräg oder waagrecht möglich.
- Optional mit Bedienstab (Mehrpreis).

Profilfarben

- weiß matt
- schwarzbraun matt
- silber
- anthrazit matt
- bronze

Größenbereich Plissee

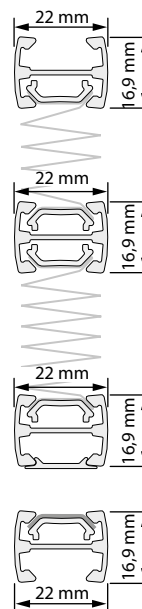
Breite (A)	min.	300 mm
bis 45°	max.	1500 mm
bis 60°	max.	1100 mm
Schräge Breite	max.	2300 mm
Höhe 1 (H)	min.	300 mm
	max.	4000 mm
Höhe 2 (C)	min.	100 mm
	max.	2000 mm
Winkel (W)	min.	5°
	max.	60°

Pakethöhen

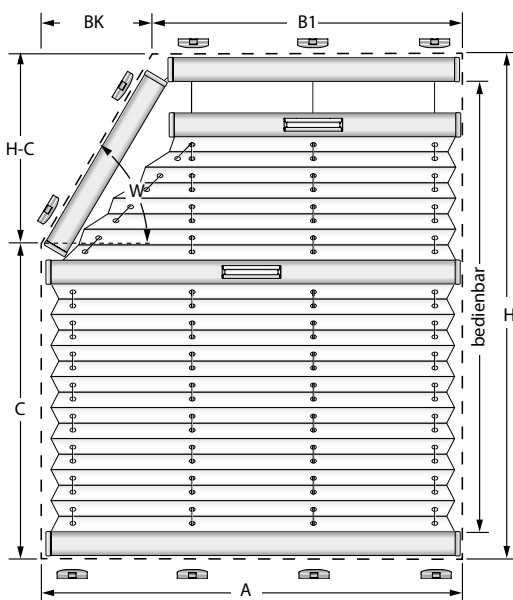
Anlagenhöhe	Pakethöhe
500 mm	ca. 60 mm
1000 mm	ca. 70 mm
1500 mm	ca. 80 mm
2000 mm	ca. 90 mm
2500 mm	ca. 100 mm
3000 mm	ca. 110 mm
3500 mm	ca. 120 mm
4000 mm	ca. 130 mm

Größenbereich Plissee

Mit Wabenplissee nicht lieferbar.



PL 41 Fünfeck



Hinweise

- * Die große Höhe (H) kann sowohl links als auch rechts sein.
- B 1 + BK (r.) ergeben zusammen immer die Breite A.
- Spanndrähte feststehend, UV-beständig, aus schwarz ummanteltem Stahldraht. Max. Abstand 250 mm.
- Optional mit Bedienstab (Mehrpreis).
- Montage ist schräg oder waagrecht möglich.

Größenbereich Plissee

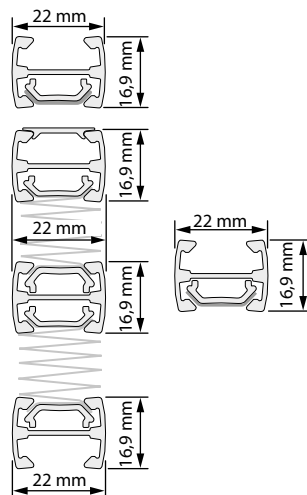
Breite (A)	min.	300 mm
	max.	1500 mm
kleine Breite (B 1)	min.	90 mm
	max.	1450 mm
Überhang (BK / B2K)	min.	50 mm
	max.	1200 mm
Höhe 1 (H)	min.	300 mm
	max.	4000 mm
Höhe 2 (C)	min.	100 mm
Höhe 3 (H-C)	max.	2000 mm
Winkel (W)	min.	15°
	max.	70°

Pakethöhen

Anlagenhöhe	Pakethöhe
500 mm	ca. 80 mm
1000 mm	ca. 90 mm
1500 mm	ca. 100 mm
2000 mm	ca. 110 mm

Größenbereich Wabenplissee

Breite (A)	min.	300 mm
	max.	1500 mm
kleine Breite (B 1)	min.	130 mm
	max.	1450 mm
Überhang (BK / B2K)	min.	50 mm
	max.	1000 mm
Höhe 1 (H)	min.	300 mm
	max.	4000 mm
Höhe 2 (C)	min.	100 mm
Höhe 3 (H-C)	max.	2000 mm
Winkel (W)	min.	15°
	max.	70°

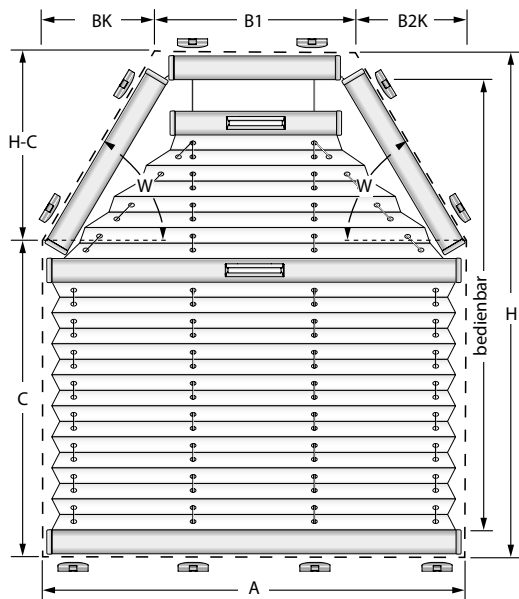


Profilfarben

- weiß matt
- schwarzbraun matt
- silber
- anthrazit matt
- bronze

Untersicht- und Deckenplisseees für Fenster atypischer Formen

PL 42 Sechseck



Größenbereich Plissee

Breite (A)	min. 300 mm
	max. 1500 mm
kleine Breite (B 1)	min. 100 mm
	max. 1400 mm
Überhang (BK / B2K)	min. 50 mm
	max. 1200 mm
Höhe 1 (H)	min. 300 mm
	max. 4000 mm
Höhe 2 (C)	min. 100 mm
Höhe 3 (H-C)	max. 2000 mm
Winkel (W)	min. 15°
	max. 70°

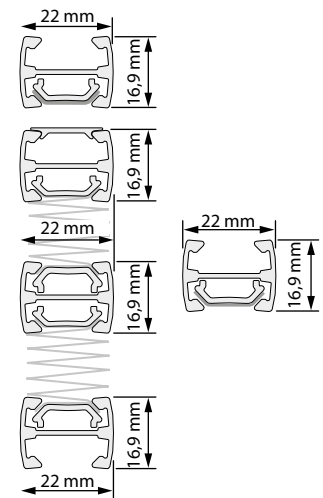
Größenbereich Wabenplissee

Breite (A)	min. 300 mm
	max. 1500 mm
kleine Breite (B 1)	min. 150 mm
	max. 1400 mm
Überhang (BK / B2K)	min. 50 mm
	max. 1000 mm
Höhe 1 (H)	min. 300 mm
	max. 4000 mm
Höhe 2 (C)	min. 100 mm
Höhe 3 (H-C)	max. 2000 mm
Winkel (W)	min. 15°
	max. 70°

Anmerkung: Maximaler Winkelunterschied (W) links/rechts 25°.

Pakethöhen

Anlagenhöhe	Pakethöhe
500 mm	ca. 80 mm
1000 mm	ca. 90 mm
1500 mm	ca. 100 mm
2000 mm	ca. 110 mm



Hinweise

- B 1 + BK + B2K r. ergeben zusammen immer die Breite A.
- Spanndrähte feststehend, UV-beständig, aus schwarz ummanteltem Stahldraht. Max. Abstand 250 mm.
- Optional mit Bedienstab (Mehrpreis).
- Montage ist schräg oder waagrecht möglich.
- Auch asymmetrisch möglich.

Profilfarben

- weiß matt
- schwarzbraun matt
- silber
- anthrazit matt
- bronze

6 PLISSEES MIT SEITENFÜHRUNG

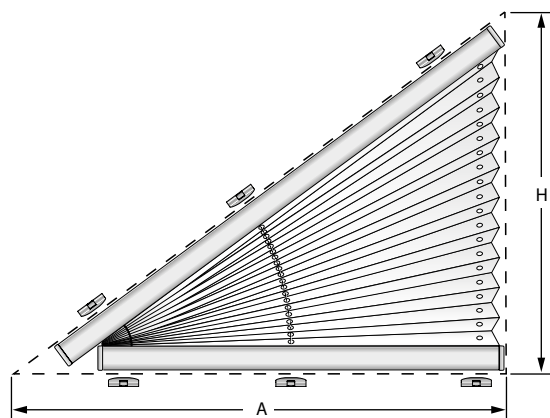
für Dreieck- und Bogenfenster



ISOTRA *Quality*

Plissee mit Seitenführung für Dreieck- und Bogenfenster

SD 2 Dreieck feststehend



Größenbereich Plissee

Breite (A)	min.	200 mm
	max. ¹	1600 mm
Höhe (H)	min.	200 mm
	max.	1600 mm

¹ abhängig von der Stoffbreite

Größenbereich Wabenplissee

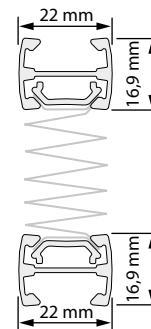
Mit Wabenplissee nicht lieferbar.

Hinweis

- Die große Höhe (H) kann sowohl links als auch rechts sein.
- In Anbetracht dessen, dass sich das Profil in den Ecken befindet, gibt es Stellen, die nicht beschattet sind. Diese Stellen stellen keinen Grund für eine Beanstandung dar.

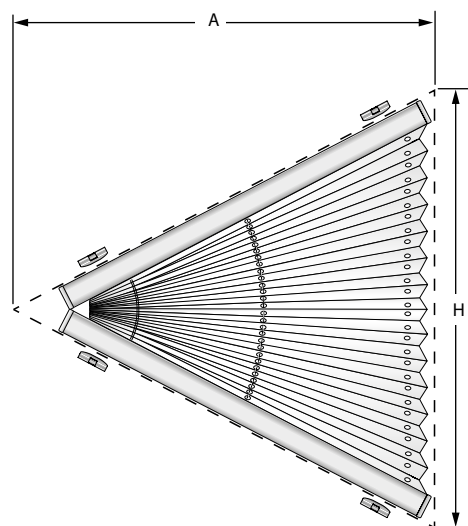
Profilfarben

<input type="checkbox"/> weiß matt	<input type="checkbox"/> schwarzbraun matt
<input type="checkbox"/> silber	<input type="checkbox"/> anthrazit matt
<input type="checkbox"/> bronze	



Dreieck- und Rundbogenanlagen

SD 3 Dreieck feststehend



Größenbereich Plissee

Breite (A)	min.	200 mm
	max.	2000 mm
Schrage breite	max.	2300 mm
Höhe (H)	min.	200 mm
	max.	2000 mm

¹ abhängig von der Stoffbreite

Größenbereich Wabenplissee

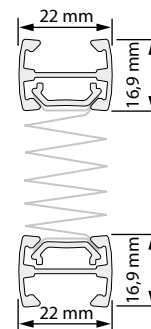
Mit Wabenplissee nicht lieferbar.

Hinweis

- In Anbetracht dessen, dass sich das Profil in den Ecken befindet, gibt es Stellen, die nicht beschattet sind. Diese Stellen stellen keinen Grund für eine Beanstandung dar.

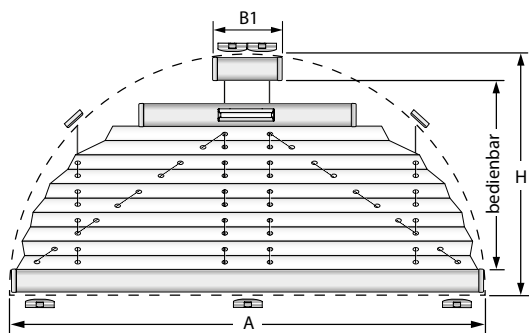
Profilfarben

<input type="checkbox"/> weiß matt	<input type="checkbox"/> schwarzbraun matt
<input type="checkbox"/> silber	<input type="checkbox"/> anthrazit matt
<input type="checkbox"/> bronze	



Plissee mit Seitenführung für Dreieck- und Bogenfenster

SR 1 S Halbkreis beweglich



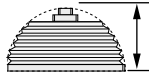
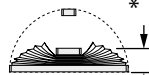
Größenbereich Plissee

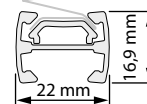
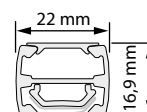
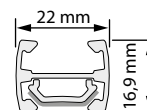
Breite (A)	min.	300 mm
	max.	1500 mm
Bedienschiene Breite (B 1)		ca. 80 mm
Höhe (H)	min.	300 mm
	max.	1500 mm

Größenbereich Wabenplissee

Breite (A)	min.	300 mm
	max.	1200 mm
Bedienschiene Breite (B 1)		ca. 80 mm
Höhe (H)	min.	300 mm
	max.	1200 mm

Pakethöhen

Anlagenhöhe	Pakethöhe
	
500 mm	ca. 50 mm
1000 mm	ca. 60 mm
1500 mm	ca. 70 mm



Hinweise

- Aufgrund der Rundung und der diagonalen Schnurführung wölben sich die Enden des Behanges bei zusammengeschiebener Anlage leicht nach oben. Dies ist technisch bedingt und kein Reklamationsgrund.

* In Anbetracht dessen, dass sich das Profil in den Ecken befindet, gibt es Stellen, die nicht beschattet sind. Diese Stellen stellen keinen Grund für eine Beanstandung dar.

** Bitte reichen Sie bei Fenstern, die keinen exakten Halbkreis bzw. Viertelkreis darstellen, eine Maßskizze und eine feste Schablone im Maßstab 1:1 mit den Fertigmaßen ein.

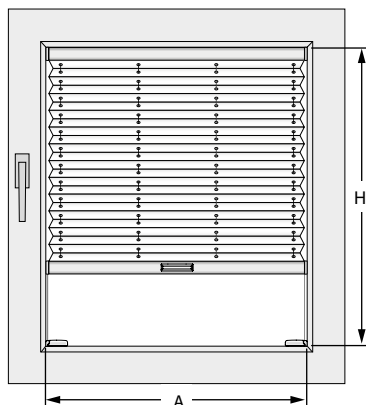
Profifarben

- | | |
|------------------------------------|--|
| <input type="checkbox"/> weiß matt | <input type="checkbox"/> schwarzbraun matt |
| <input type="checkbox"/> silber | <input type="checkbox"/> anthrazit matt |
| <input type="checkbox"/> bronze | |

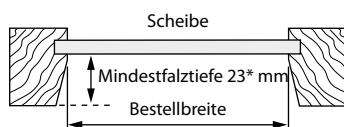
Aufmaß – Plissees mit Seitenführung und frei hängend

Montage im Glasfalz

VS 1, VS 2, VS 3, VS 3 SD, F 1, F 2, F 3



Glasfalz schräg:

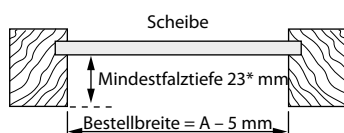


Messen Sie wegen eventueller Maßtoleranzen des Fensters das Maß A (Breite) an mehreren Punkten.

Bestellbreite = A

Bestellhöhe = H

Glasfalz gerade:



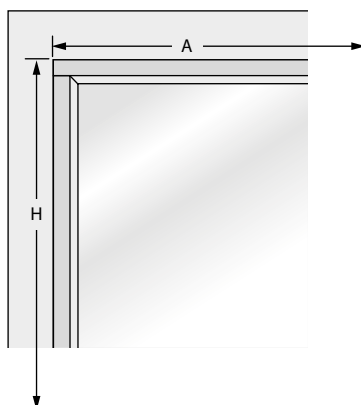
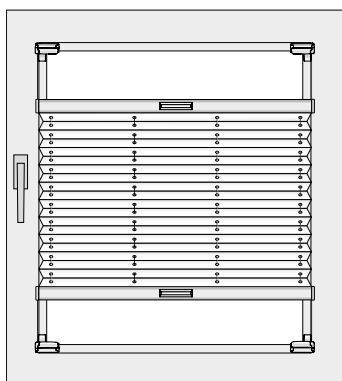
Bestellbreite = A abzgl. 5 mm

Bestellhöhe = H

Die möglichen Größenbereiche entnehmen Sie bitte den Modellseiten.

Montage auf der Glasleiste, mit Glasleistenwinkel

Nur VS 2



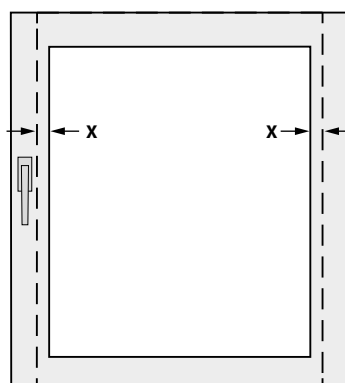
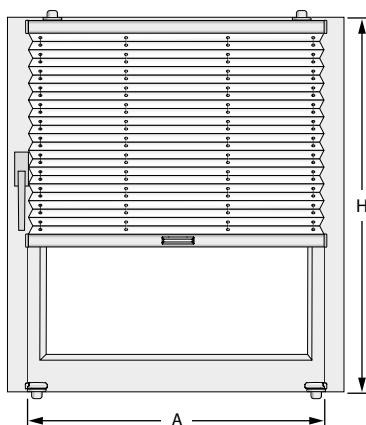
Messen Sie die Eckpunkte der Glasleiste aus.

Bestellbreite = A zzgl. 5 mm

Bestellhöhe = H abzgl. 8 mm

Die möglichen Größenbereiche entnehmen Sie bitte den Modellseiten.

Montage auf dem Fensterflügel, mit Klemmträger VS 1, VS 2, VS 3, VS 3 SD, F 1, F 2, F 3



X = gewünschter Überstand

⚠ Prüfen Sie, ob der Klemmträger hinsichtlich Fenstermechanik und der Distanz zur Fensterbank eingesetzt werden kann. Stärke Fensterflügel max. 25 mm. Beim Aufmaß auf vorstehende Beschläge achten.

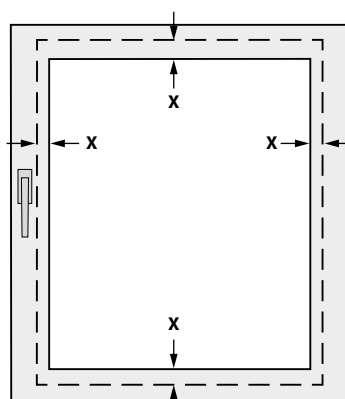
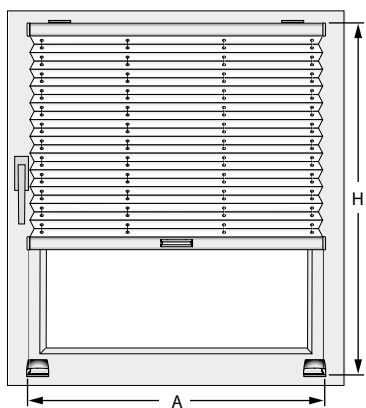
Bestellbreite = A einschließlich des gewünschten Überstands (X)

Bestellhöhe = bei F mit Pendelsicherung und allen VS: H abzgl. 10 mm

= bei F ohne Pendelsicherung: H abzgl. 5 mm

Die möglichen Größenbereiche entnehmen Sie bitte den Modellseiten.

Montage auf dem Fensterflügel, mit Wandwinkel VS 1, VS 2, VS 3, VS 3 SD, F 1, F 2, F 3



X = gewünschter Überstand

Beim Aufmaß auf vorstehende Beschläge achten.

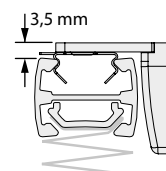
Bestellbreite = A einschließlich des gewünschten Überstands (X)

Bestellhöhe = H einschließlich des gewünschten Überstands (X)

X = oben und unten min. 25 mm (= Höhe des Wandwinkels)

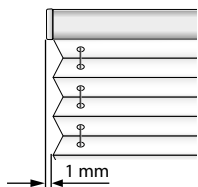
Hinweise

- Höhenmaß = Oberkante Profil
- Deckenträger und Winkel benötigen zusammen weitere 3,5 mm.



Die möglichen Größenbereiche entnehmen Sie bitte den Modellseiten.

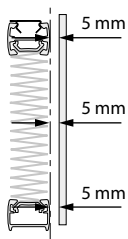
Wichtige Hinweise



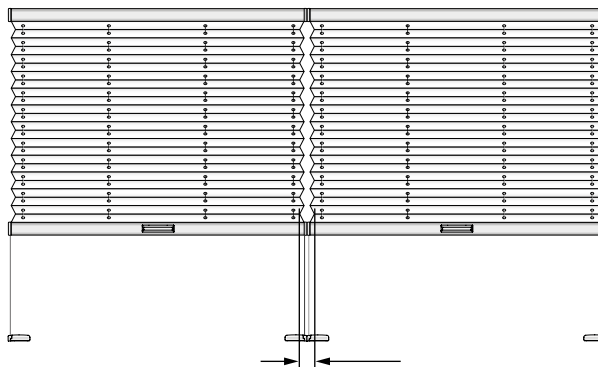
Achtung!

Stoffbreite = Schienenbreite

Die Endkappen ragen 1 mm über die Stoffkante hinaus!

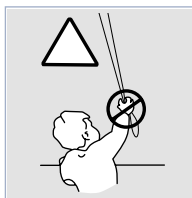


Abstand Plissee – Scheibe: mindestens 5 mm!



Bei mehreren Anlagen nebeneinander:

Lichtschlitz (Stoffzwischenraum) zwischen den Anlagen ca. 5 mm.



Bei F Slope 1, 2, 3 und 4 Anlagen Montagehöhe angeben!

Mehr Informationen im Kapitel „Wichtige Hinweise zur Kindersicherheit“

Aufmaß – Plissees mit Seitenführung und frei hängend

für senkrechte, rechteckige Fenster

Montage auf dem Glas

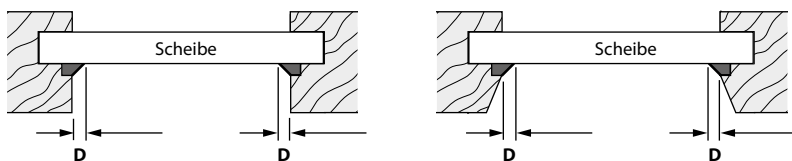
KL - am Fensterflügel mit Klebestreifen

VS 2 Slide Comfort, VS 2 KL



Prüfen der Dichtungsbreite „D“

Messen Sie an allen vier Seiten die Breite der Dichtung „D“ wegen evtl. Unterschiede.



Gerader Falz

Abzüge/Zuschläge zur Berechnung des Bestellmaßes

Modell	D bis einschließlich 5 mm		D größer 5 mm			
	Dichtungsbreite (D) kleiner 3 mm	Dichtungsbreite (D) 3 bis 5 mm	Dichtungsbreite (D) größer 5 mm			
VS 2 Slide Comfort	lichte Breite (LB)	- 5 mm	lichte Breite (LB)	- 5 mm	lichte Glasbreite (LGB)	+ 6 mm
	lichte Höhe (LH)	- 2 mm	lichte Höhe (LH)	- 2 mm	lichte Glashöhe (LGH)	+ 14 mm
VS 2 KL	lichte Breite (LB)	- 4 mm	lichte Breite (LB)	- 4 mm	lichte Glasbreite (LGB)	+ 7 mm
	lichte Höhe (LH)	- 10 mm	lichte Höhe (LH)	- 12 mm	lichte Glashöhe (LGH)	- 2 mm

Schräger Falz

Abzüge/Zuschläge zur Berechnung des Bestellmaßes

Modell	D bis einschließlich 5 mm		D größer 5 mm			
	Dichtungsbreite (D) kleiner 3 mm	Dichtungsbreite (D) 3 bis 5 mm	Dichtungsbreite (D) größer 5 mm			
VS 2 Slide Comfort	lichte Breite (LB)	- 5 mm	lichte Breite (LB)	- 5 mm	lichte Glasbreite (LGB)	+ 6 mm
	lichte Höhe (LH)	+ 8 mm	lichte Höhe (LH)	+ 4 mm	lichte Glashöhe (LGH)	+ 14 mm
VS 2 KL	lichte Breite (LB)	- 3 mm	lichte Breite (LB)	- 4 mm	lichte Glasbreite (LGB)	+ 7 mm
	lichte Höhe (LH)	- 8 mm	lichte Höhe (LH)	- 12 mm	lichte Glashöhe (LGH)	- 2 mm

Hinweise

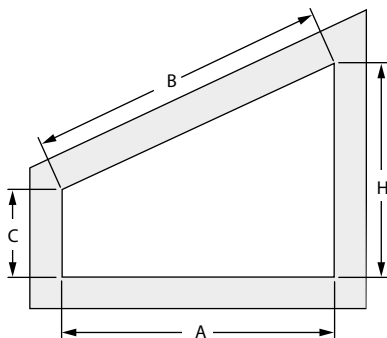
- Die Glasscheibe muss trocken und frei von Fett, Silikon und sonstigen Verschmutzungen sein.
- Bitte beachten Sie die Gefahrenhinweise zum Reinigungstuch.
- Die optimale Verarbeitungstemperatur liegt zwischen 15 – 35°C (Klebefläche und Umgebung).
- Lufteinschlüsse innerhalb der Klebefläche stellen keinen Reklamationsgrund dar, solange die Funktion des Profils nicht beeinträchtigt wird.

Aufmaß – Plissees mit Seitenführung und frei hängend für senkrechte, Sonderformen-Fenster

Montage im Glasfalz

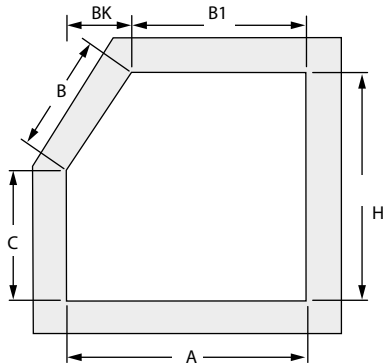
CA - Befestigung direkt vor der Scheibe

VS 4, VS 4 S, F Slope 1, F Slope 2



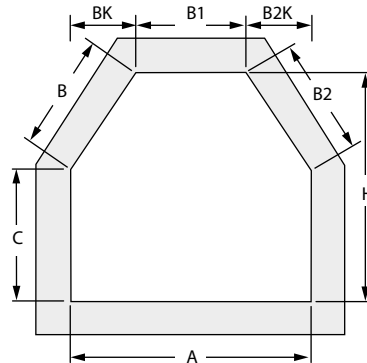
Bestellmaße* = A, H und C

VS 5, VS 5 SD



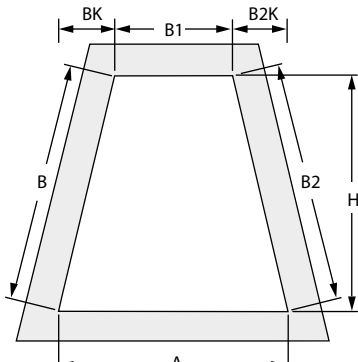
Bestellmaße* = A, B1, BK, H und C

VS 6, VS 6 SD



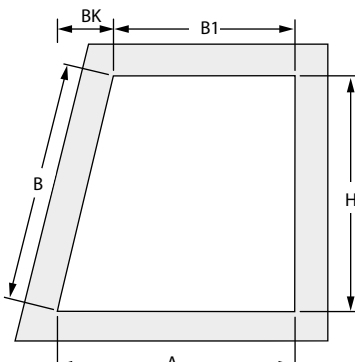
Bestellmaße* = A, B1, BK, B2K, H und C

VS 7



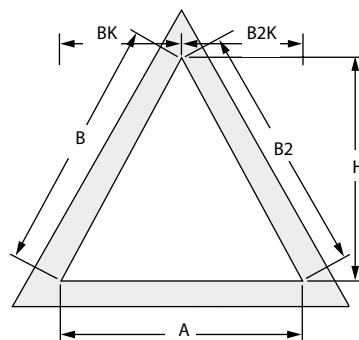
Bestellmaße* = A, B1, BK, B2K, und H

VS 8



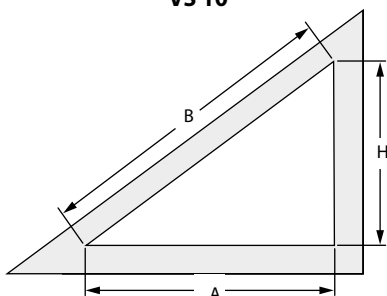
Bestellmaße* = A, B1, BK, und H

VS 9



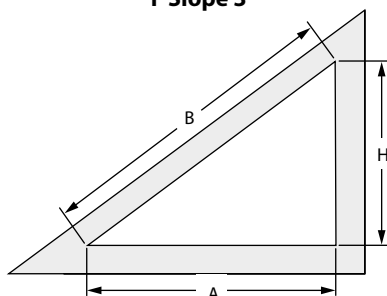
Bestellmaße* = A, BK, B2K und H

VS 10



Bestellmaße* = A, und H

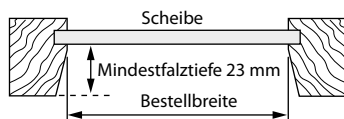
F Slope 3



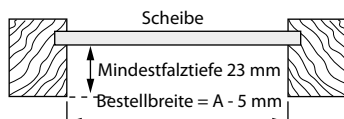
Bestellmaße* = A, und H

Bitte angeben, ob schräger oder gerader Falz.

Glasfalz schräg:



Glasfalz gerade:



*Bestellbreite = A - 5 mm

Maße = lichte Maße! Messen Sie wegen eventueller Maßtoleranzen des Fensters das Maß A (Breite) an mehreren Punkten.

Kontrollmaß = B, B2

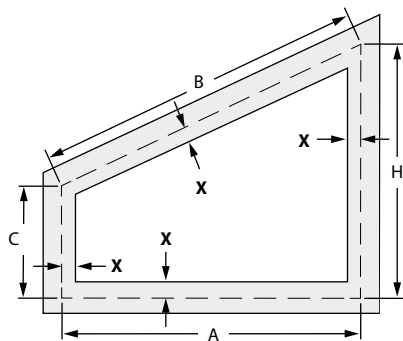
Die möglichen Größenbereiche entnehmen Sie bitte den Modellseiten.

* In Anbetracht dessen, dass sich das Profil in den Ecken befindet, gibt es Stellen, die nicht beschattet sind. Diese Stellen stellen keinen Grund für eine Beanstandung dar.

Aufmaß – Plissees mit Seitenführung und frei hängend für senkrechte, Sonderformen-Fenster

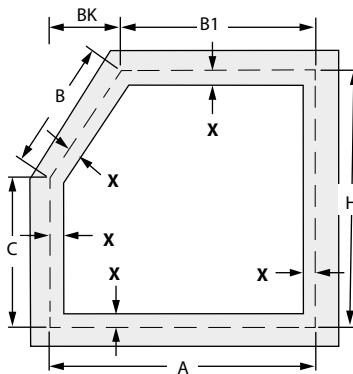
CB - am Fensterflügel

**VS 4, VS 4 S,
F Slope 1, F Slope 2**



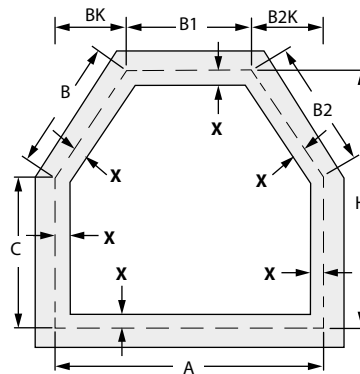
Bestellmaße* = A, H und C

VS 5, VS 5 SD



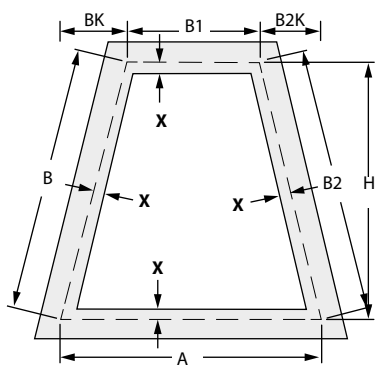
Bestellmaße* = A, B1, BK, H und C

VS 6, VS 6 SD



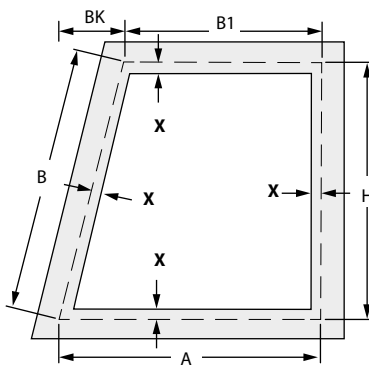
Bestellmaße* = A, B1, BK, B2K, H und C

VS 7



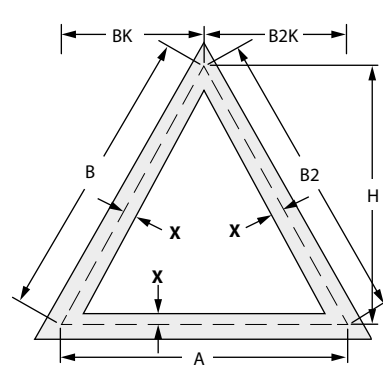
Bestellmaße* = A, B1, BK, B2K, und H

VS 8



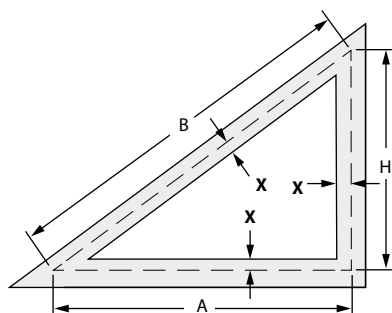
Bestellmaße* = A, B1, BK, und H

VS 9



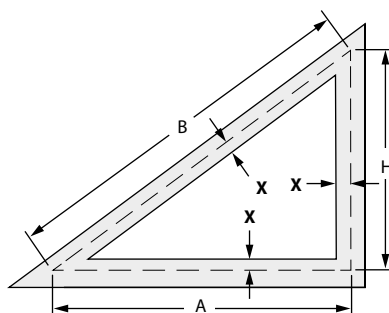
Bestellmaße* = A, BK, B2K und H

VS 10



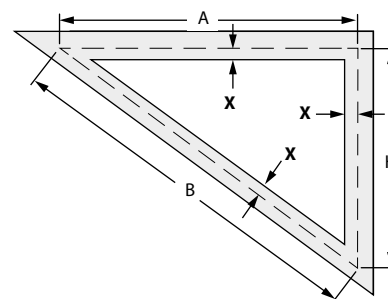
Bestellmaße* = A, und H

F Slope 3



Bestellmaße* = A, und H

F Slope 4



Bestellmaße* = A, und H



Beim Aufmaß auf vorstehende Beschläge achten.

Kontrollmaß = C (C.l. / C.r.) einschließlich des gewünschten Überstands (X)

X = gewünschter Überstand

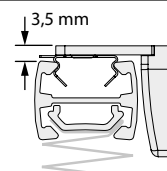
Alle Maße einschließlich des gewünschten Überstands (X) angeben.

X bei Befestigungsschienen

min. 25 mm (= Höhe des Wandwinkels)

Hinweise

- Höhenmaß = Oberkante Profil
- Deckenträger und Winkel benötigen zusammen weitere 3,5 mm.



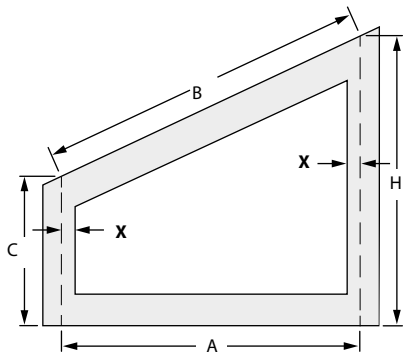
* In Anbetracht dessen, dass sich das Profil in den Ecken befindet, gibt es Stellen, die nicht beschattet sind. Diese Stellen stellen keinen Grund für eine Beanstandung dar.

Die möglichen Größenbereiche entnehmen Sie bitte den Modellseiten.

Aufmaß – Plissees mit Seitenführung und frei hängend für senkrechte, Sonderformen-Fenster

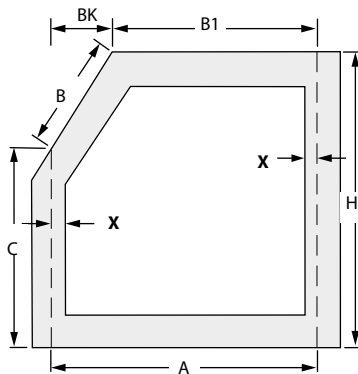
BV - Klemmträger ohne Bohren

**VS 4, VS 4 S,
F Slope 1, F Slope 2**



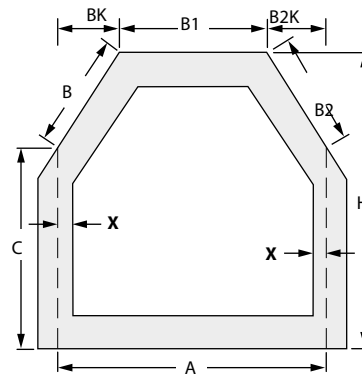
Bestellbreite = A
Bestellhöhe = H abzgl. 10 mm
 C abzgl. 10 mm

VS 5, VS 5 SD



Bestellbreite = A, B1, BK und B2K r.
Bestellhöhe = H abzgl. 10 mm,
 C abzgl. 5 mm

VS 6, VS 6 SD



Bestellbreite = A, B1, BK und B2K r.
Bestellhöhe = H abzgl. 10 mm
 C abzgl. 5 mm



Prüfen Sie, ob der Klemmträger hinsichtlich Fenstermechanik und der Distanz zur Fensterbank eingesetzt werden kann (Stärke Fensterflügel max. 25 mm).

Beim Aufmaß auf vorstehende Beschläge achten.

X = gewünschter Überstand

Alle Maße einschließlich des gewünschten Überstands (X) angeben.

Bestellhöhe1 = Höhe des Fensterflügels am höchsten Punkt der Bestellbreite (H1)

Bestellhöhe2 = Höhe des Fensterflügels am niedrigsten Punkt der Bestellbreite (H2)

Kontrollmaß = C (C l. / C r.) einschließlich des gewünschten Überstands (X)

Die möglichen Größenbereiche entnehmen Sie bitte den Modellseiten.

* In Anbetracht dessen, dass sich das Profil in den Ecken befindet, gibt es Stellen, die nicht beschattet sind. Diese Stellen stellen keinen Grund für eine Beanstandung dar.

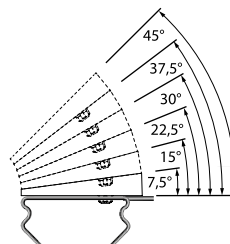
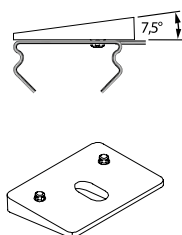
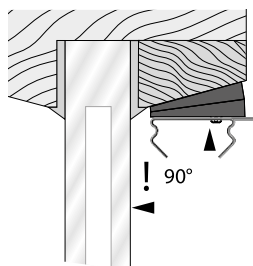
Aufmaß – Plissees mit Seitenführung und frei hängend für senkrechte, Sonderformen-Fenster

Wichtige Hinweise

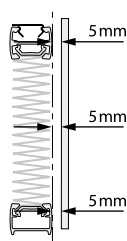
Wichtige Hinweise zu den Modellen VS 4 S und F Slope 2

Anlagen VS 4 S und F Slope 2 sind mit einem Scharnier zwischen der oberen Bedienungsschiene und der Schiene in der Schräge ausgestattet.

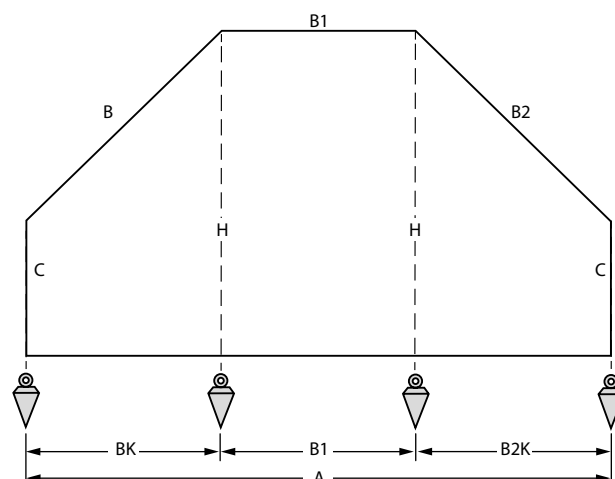
Die Montage in einem schrägen Glasfalz muss **unbedingt mit Ausgleichskeilen** erfolgen, da sonst die mittlere Bewegungsschiene in den Raum steht!



Ausgleichskeil 7,5°, adaptierbar bis 45°

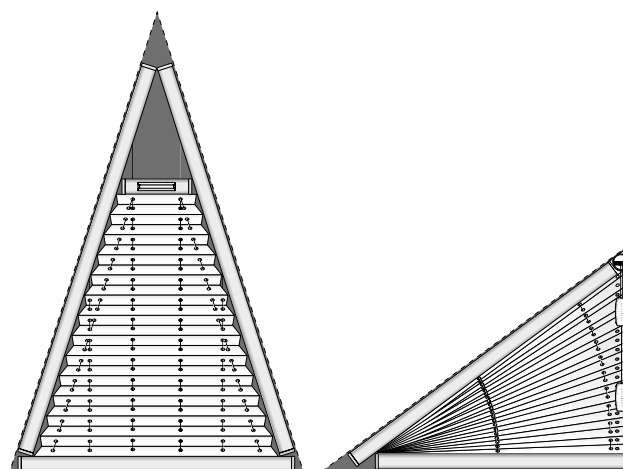
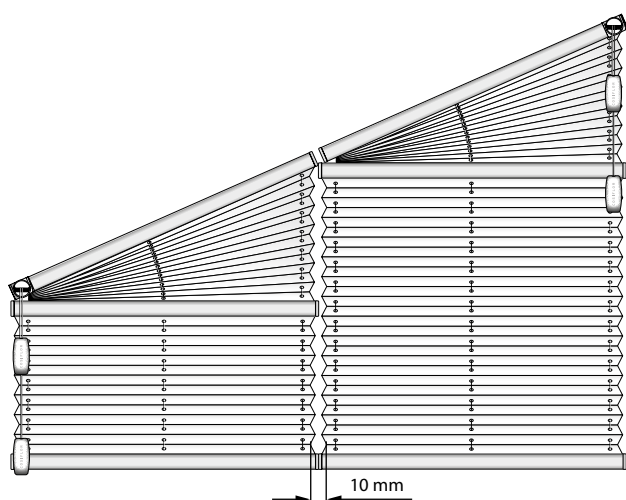


Abstand Plissee – Scheibe: mindestens 5 mm!



Genau messen durch Loten!

Um ein genaues Messergebnis zu erhalten, empfehlen wir, bei Sonderformen ein Lot zu verwenden.



Beispiel Typ VS 9

Beispiel Typ F Slope 3

Bei mehreren Anlagen nebeneinander:

Lichtschlitz (Stoffzwischenraum) zwischen den Anlagen ca. 10 mm.

Der erforderliche Profilabstand wird werkseitig ermittelt.

Aufgrund der Profillage ergeben sich in den Eckbereichen Flächen, die nicht abgedeckt werden!

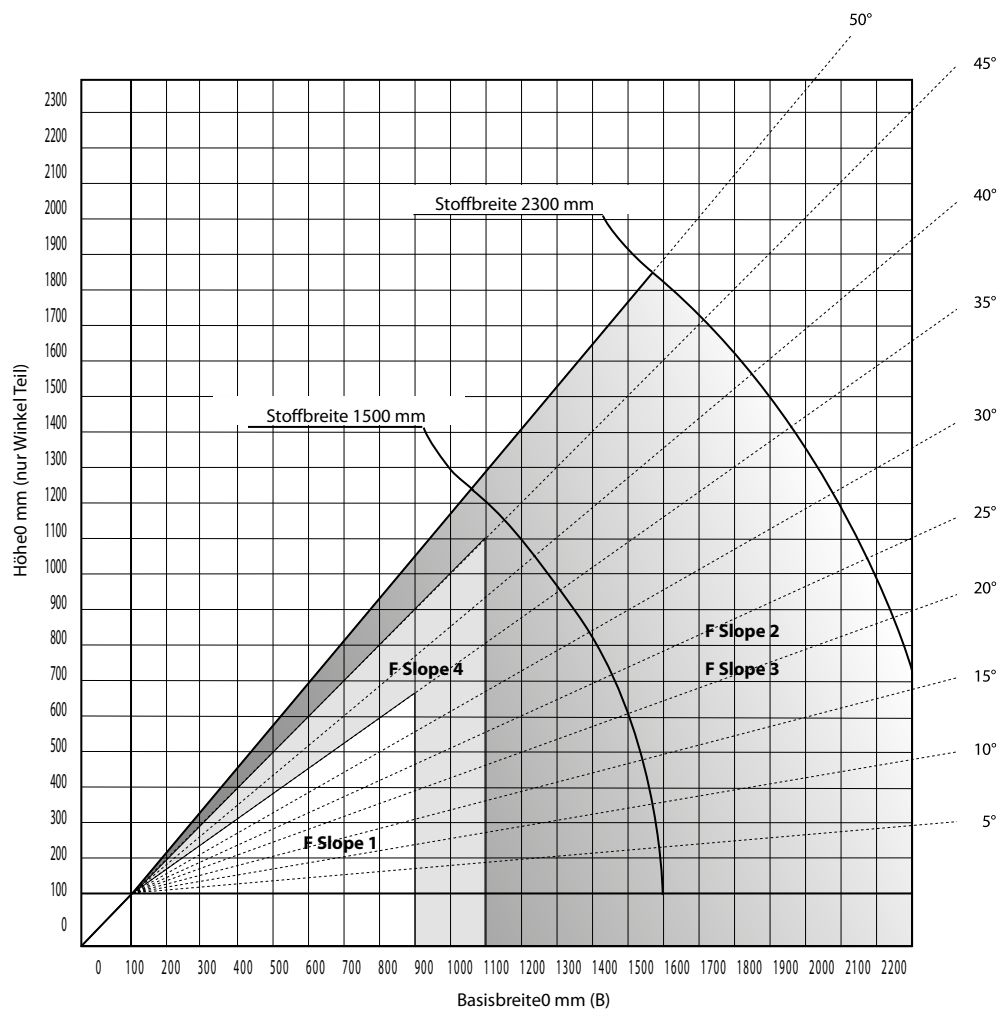
Je nach Winkel und Anlagentyp variieren diese Flächen und sind kein Grund zur Beanstandung.

Aufmaß – Plissees mit Seitenführung und frei hängend für senkrechte, Sonderformen-Fenster

Wichtige Hinweise

Verhältnis Stoffbreite zu Anlagenbreite

bei Modeltypen F Slope 1, 2, 3 und 4



Je steiler der Winkel, desto geringer die Breite

Der Winkel der Schräge nimmt erheblichen Einfluss auf die maximale Anlagenbreite.

Das Diagramm zeigt die mögliche Anlagenbreite im Verhältnis zu Winkel und Stoffbreite auf.



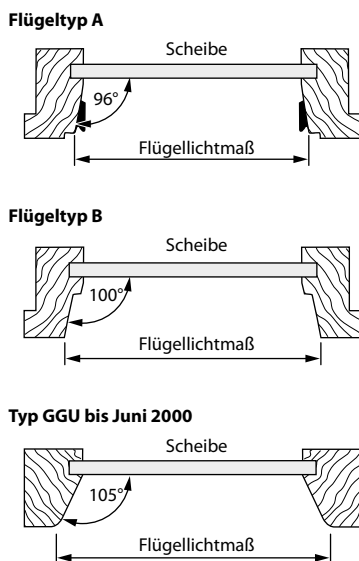
Bei den Anlagen F Slope 1, 2, 3 und 4,
Mehr Informationen im Kapitel
„Wichtige Hinweise zur Kindersicherheit“

Aufmaß – Plissees für Dachfenster mit Seitenführungsschienen oder seitlichen Abdeckprofilen

Genormte Dachfenstertypen

DF Comfort

Velux



Die Montage von Plissees erfolgt immer im Falz. Im Laufe der Jahre hat die Firma Velux mehrfach ihre

Fenstertypen geändert, zum Teil ohne eine neue Typenbezeichnung zu vergeben.

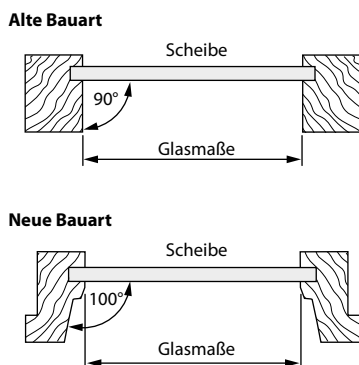
Zur Bestellung geben Sie bitte immer an:

- **Fenster-Hersteller**
- **Typenbezeichnung (z.B. GGL)**
- **Größenbezeichnung (z.B. FK06)**

Zusätzlich als Kontrollmaß die **Flügellichtmaße**, gemessen an der Vorderkante (siehe Zeichnung). Zur Kontrolle finden Sie die Flügellichtmaße auch in den Preistabellen.

Achtung: Für den Fenstertyp GGU bis Juni 2000 ist der Anlagentyp DF Comfort nicht lieferbar.

Roto



Die Montage von Plissees erfolgt immer im Falz. Die Firma Roto hat zwei verschiedene Flügelformen produziert.

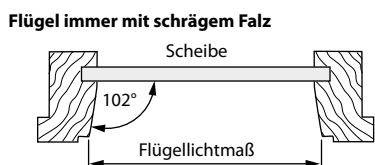
Zur Bestellung geben Sie bitte immer an:

- **Fenster-Hersteller**
- **Typenbezeichnung (z.B. R7)**
- **Größenbezeichnung (z.B. 7/11)**

Zusätzlich als Kontrollmaß die **Flügellichtmaße**. Bitte beachten Sie, dass bei Roto Fenstern das Flügellichtmaß immer an der engsten Stelle gemessen wird (siehe Zeichnung)!

Zur Kontrolle finden Sie die Flügellichtmaße auch in den Preistabellen.

Fakro



Die Montage von Plissees erfolgt immer im Falz. Zur Bestellung geben Sie bitte immer an:

- **Fenster-Hersteller**
- **Typenbezeichnung (z.B. FTS)**
- **Größenbezeichnung (z.B. 66/98)**

Zusätzlich als Kontrollmaß die **Flügellichtmaße**, gemessen an der Vorderkante (siehe Zeichnung).

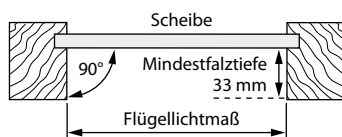
Zur Kontrolle finden Sie die Flügellichtmaße auch in den Preistabellen.

Aufmaß – Plissees für Dachfenster mit Seitenführungsschienen oder seitlichen Abdeckprofilen

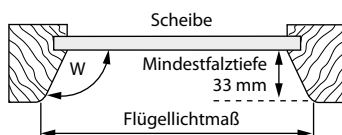
Ungenormte Dachfenstertypen

DF Comfort

Flügel mit geradem Falz



Flügel mit schrägem Falz

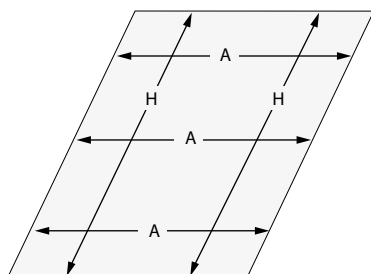


Hinweise

Die Montage der Anlagen erfolgt immer im Falz. Zur Bestellung geben Sie bitte immer an:

- **Flügellichtmaße**, gemessen an der Vorderkante (siehe Zeichnung)
- **Falzschräge**, also den Winkel (W) zwischen Scheibe und Flügelrahmen

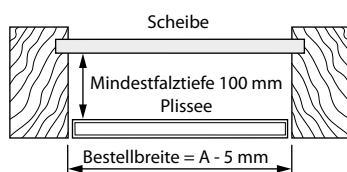
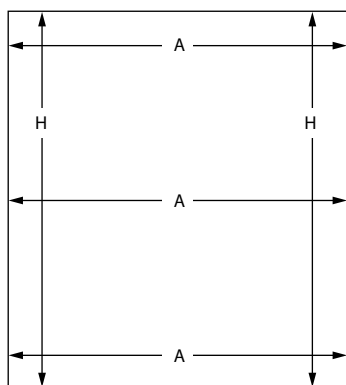
Die möglichen Größenbereiche entnehmen Sie bitte den Modellseiten.



Messen Sie wegen eventueller Maßtoleranzen immer **an mehreren Punkten!**

Aufmaß – Deckenplisseees für rechteckige Fenster

Montage zwischen den Sparren CA - Befestigung direkt vor der Scheibe PL 11

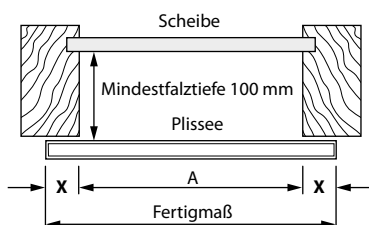
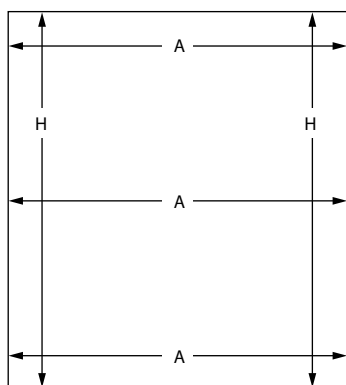


⚠ Messen Sie wegen eventueller Maßtoleranzen des Fensters das Maß A (Breite) an mehreren Punkten. Verwenden Sie die kleinste gemessene Breite. In der Länge (Maß H) berücksichtigen Sie bitte die Lüftungsschlitze oben und unten sowie die Stärke des Montageprofils.

Bestellbreite = A abzgl. 5 mm
Bestellhöhe = H abzgl. Lüftungsschlitze und Montageprofile

Die möglichen Größenbereiche entnehmen Sie bitte den Modellseiten.

Montage unter den Sparren PL 11



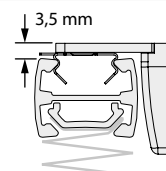
X = gewünschter Überstand

⚠ Messen Sie wegen eventueller Maßtoleranzen des Fensters das Maß A (Breite) an mehreren Punkten. Verwenden Sie die kleinste gemessene Breite. In der Länge (Maß H) berücksichtigen Sie bitte die Lüftungsschlitze oben und unten sowie die Stärke des Montageprofils.

Bestellbreite = A zuzüglich des gewünschten Überstands (X)
Bestellhöhe = H abzgl. Lüftungsschlitze und Montageprofile

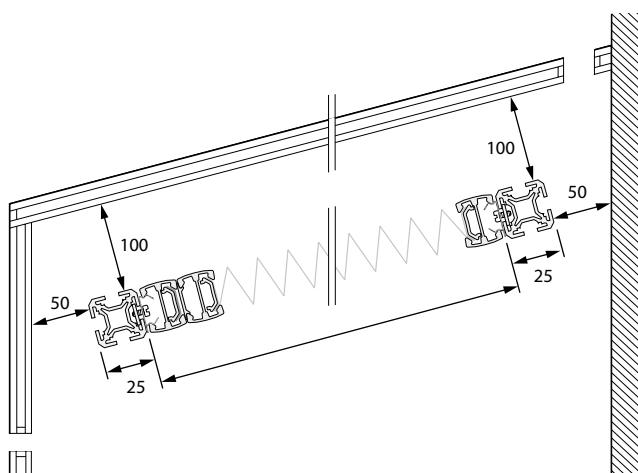
Hinweise

- Höhenmaß = Oberkante Profil
- Deckenträger und Winkel benötigen zusammen weitere 3,5 mm.



Die möglichen Größenbereiche entnehmen Sie bitte den Modellseiten.

Wichtige Hinweise



Bitte Lüftungsschlitze oben und unten berücksichtigen.

Be- und Entlüftung

Plissee in Wintergärten sind ein idealer, funktionsgerechter Sonnenschutz. Voraussetzung dafür ist eine ausreichende Be- und Entlüftung sowie Luftzirkulation.

Bei unzureichender Be- und Entlüftung des Wintergartens kann es zu Kondenswasserbildung kommen.

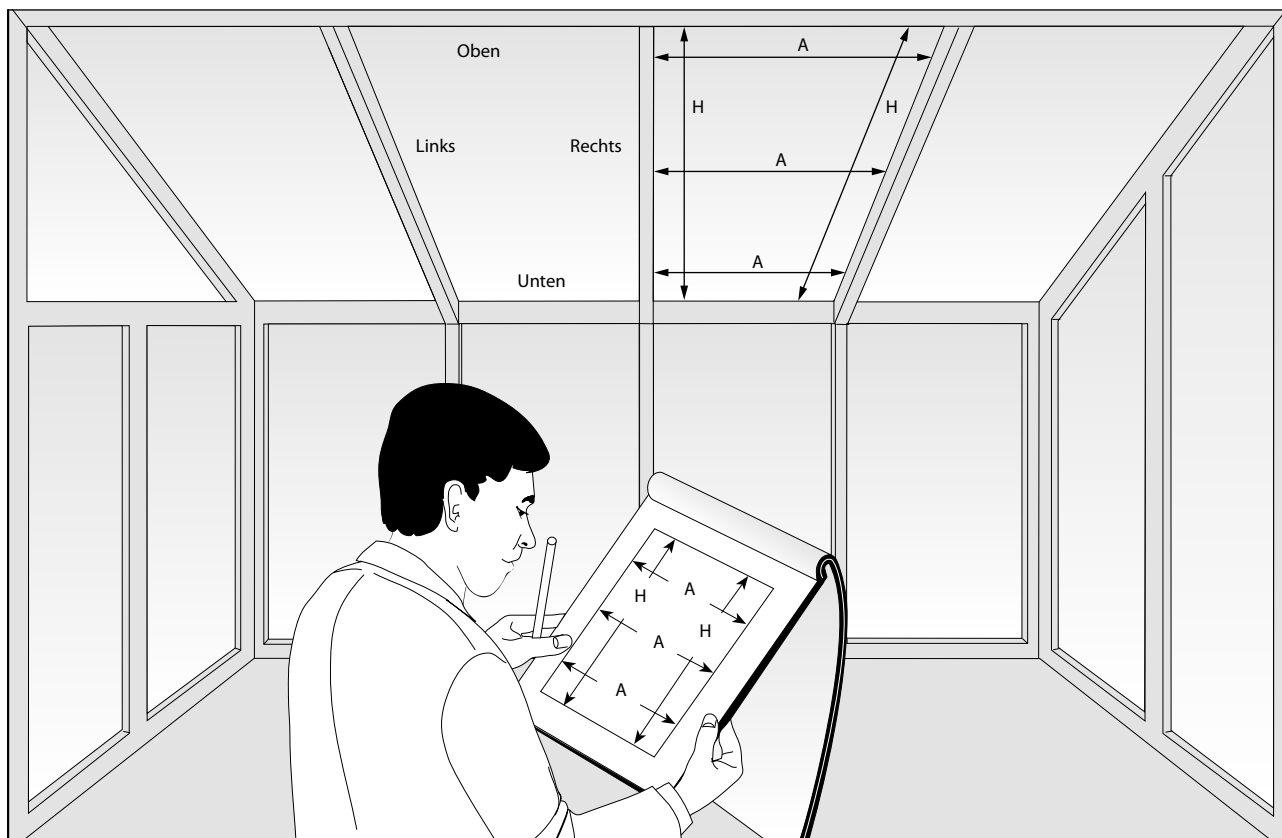
Für Stoffbeschädigungen durch herabtropfendes Kondenswasser sowie scharfe Glasreinigungsmittel, die direkt oder indirekt mit dem Stoff in Verbindung kommen, können wir keine Gewährleistung übernehmen. Das gilt ebenso für Insektexkrementen, die zur Stoffbeschädigung führen.

Montageabstand

Zwischen Plissee und Verglasung sollte mindestens ein Abstand von 100 mm sein, zwischen Montageprofil und Wand oben und unten mindestens 50 mm, um eine ausreichende Luftzirkulation zu ermöglichen.

Aufmaß – Deckenplissees für rechteckige Fenster

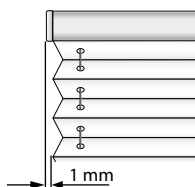
Wichtige Hinweise



Aufmaßangaben immer von innen!

Anzahl der Spanndrähte (schwarz)

Anlagenbreite	Anzahl Spanndrähte
200 mm	2
300 mm	3
400 mm	3
500 mm	3
600 mm	4
700 mm	4
800 mm	5
900 mm	5
1000 mm	5
1100 mm	6
1200 mm	6
1300 mm	7
1400 mm	7
1500 mm	7

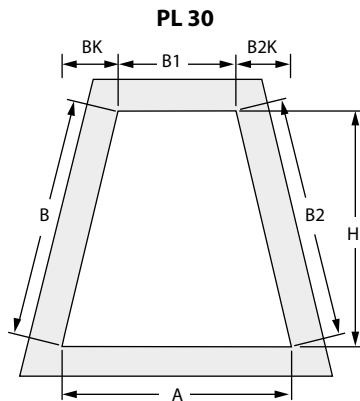


Achtung!
Stoffbreite = Schienenbreite
Endkappen stehen über!

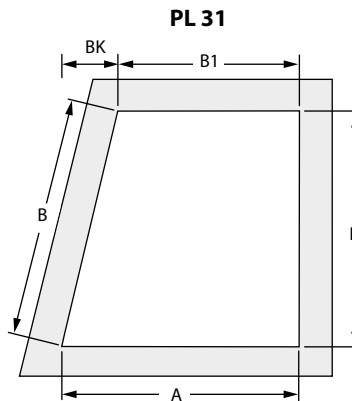
Achtung!
Für Glasschäden, die nach dem Einbau von Plissees auftreten, können keine Garantieansprüche geltend gemacht werden.

Aufmaß – Deckenplissees für Sonderformen-Fenster

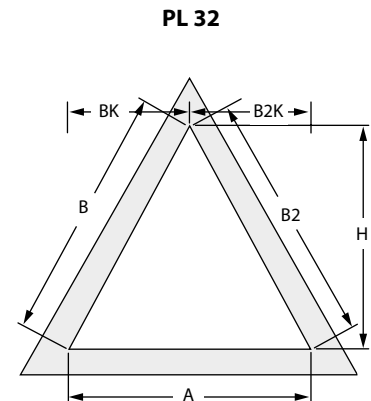
Montage zwischen den Sparren - CA - Befestigung direkt vor der Scheibe



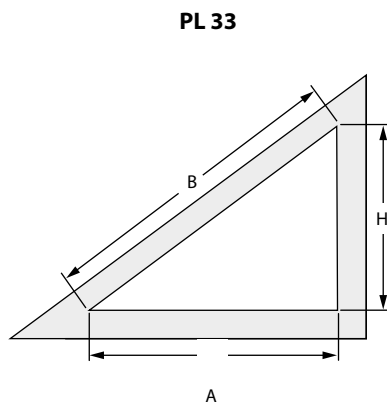
Bestellmaße* = A, B1, B, B2K und H



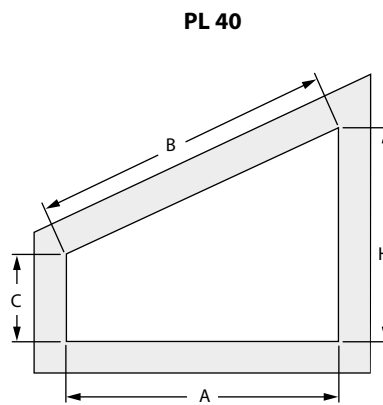
Bestellmaße* = A, B1, BK und H



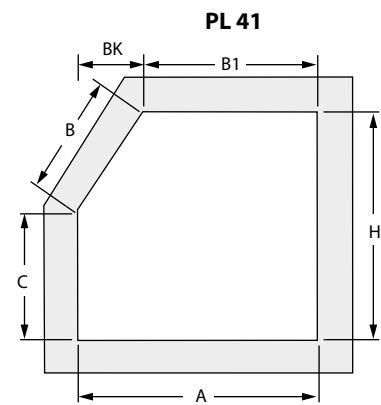
Bestellmaße* = A, BK, B2K und H



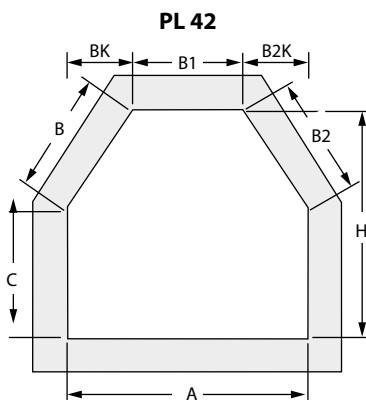
Bestellmaße* = A und H



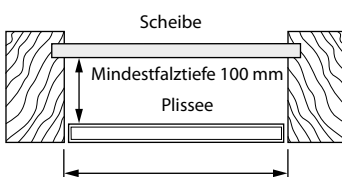
Bestellmaße* = A, H und C




Bestellmaße* = A, B1, BK, H und C



Bestellmaße* = A, B1, BK, B2K, H und C



 In der Länge (Maß H) berücksichtigen Sie bitte die Lüftungsschlitze oben und unten sowie die Stärke des Montageprofils. Für das exakte Aufmaß ist es empfehlenswert, die Montageprofile vorab zu montieren.

Bestellbreite = A - 5 mm

Bitte beachten Sie auch die wichtigen Hinweise im Kapitel „Plafond- und Deckenanlagen - Wichtige Hinweise“

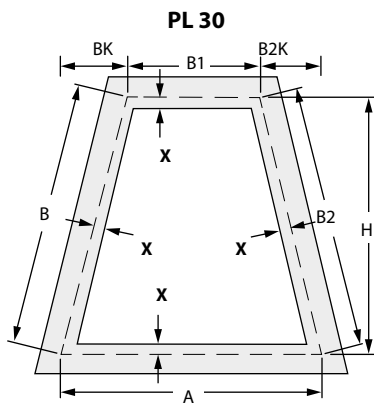
Die möglichen Größenbereiche entnehmen Sie bitte den Modellseiten.

Bestellbreite* = lichte Maße
Bestellhöhe = H abzgl. Lüftungsschlitze und Montageprofile
Kontrollmaß = B/B2

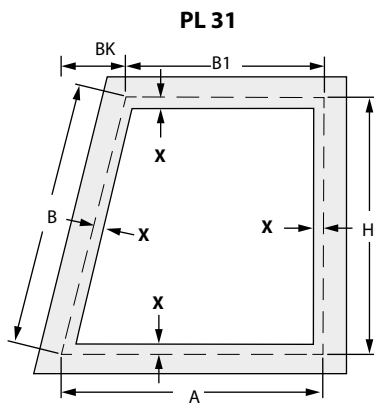
* In Anbetracht dessen, dass sich das Profil in den Ecken befindet, gibt es Stellen, die nicht beschattet sind. Diese Stellen stellen keinen Grund für eine Beanstandung dar.

Aufmaß – Deckenplissee für Sonderformen-Fenster

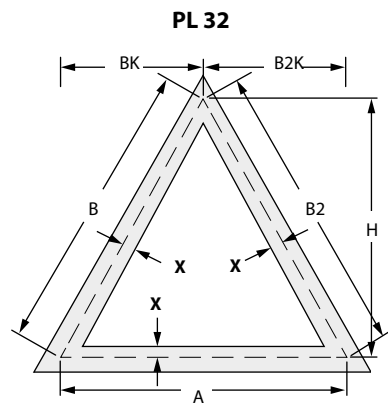
Montage zwischen den Sparren - CB - am Fensterflügel



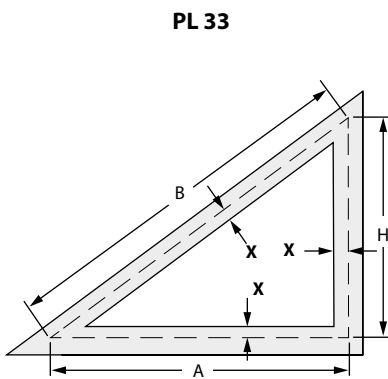
Bestellmaße* = A, B1, B, B2K und H



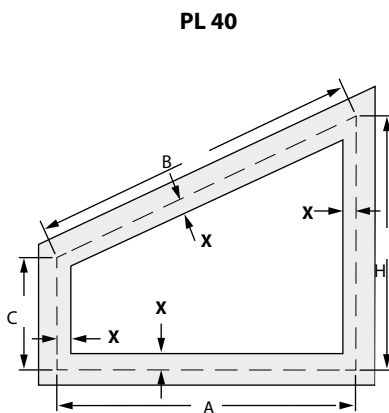
Bestellmaße* = A, B1, BK und H



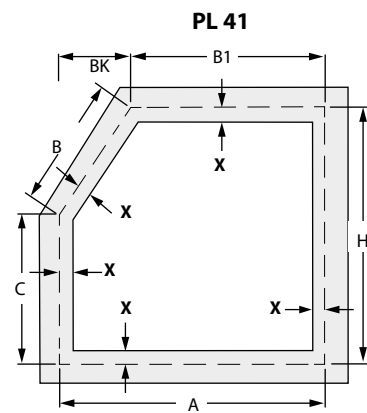
Bestellmaße* = A, BK, B2K und H



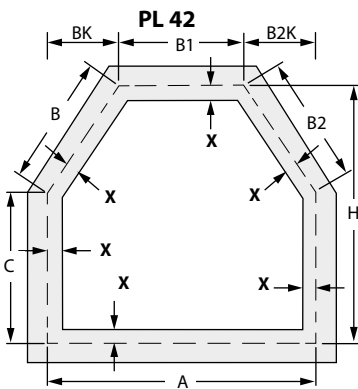
Bestellmaße* = A und H



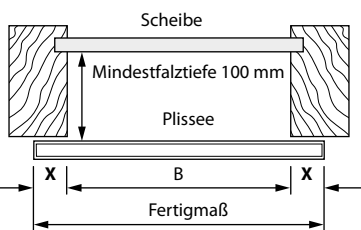
Bestellmaße* = A, H und C



Bestellmaße* = A, B1, BK, H und C



Bestellmaße* = A, B1, BK, B2K, H und C



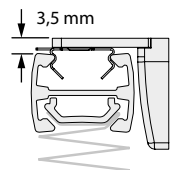
⚠ Beim Aufmaß auf vorstehende Beschläge achten.

⚠ In der Länge (Maß H) berücksichtigen Sie bitte die Lüftungsschlitze oben und unten sowie die Stärke des Montageprofils. Für das exakte Aufmaß ist es empfehlenswert, die Montageprofile vorab zu montieren.

X = gewünschter Überstand
Alle Maße einschließlich des gewünschten Überstands (X) angeben.
X bei Befestigungsschienen
min. 25 mm (= Höhe des Wandwinkels)
Kontrollmaß = B/B2 einschließlich X

Hinweise

- Höhenmaß = Oberkante Profil
- Deckenträger und Winkel benötigen zusammen weitere 3,5 mm.



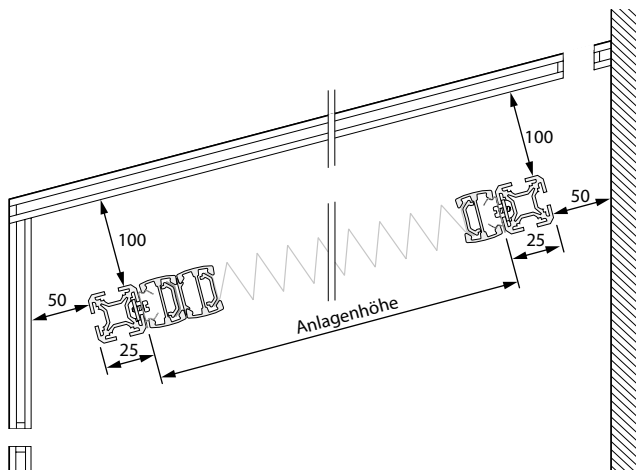
⚠ Bitte beachten Sie auch die wichtigen Hinweise im Kapitel „Plafond- und Deckenanlagen - Wichtige Hinweise“

Die möglichen Größenbereiche entnehmen Sie bitte den Modellseiten.

* In Anbetracht dessen, dass sich das Profil in den Ecken befindet, gibt es Stellen, die nicht beschattet sind. Diese Stellen stellen keinen Grund für eine Beanstandung dar.

Aufmaß – Deckenplissees für Sonderformen-Fenster

Wichtige Hinweise



Bitte Lüftungsschlitze oben und unten berücksichtigen.

Hinweise

- Aufmaßangaben immer von innen!
- Spanndrähte schwarz, Abstand max. 250 mm!

Be- und Entlüftung

Plissees in Wintergärten sind ein idealer, funktionsgerechter Sonnenschutz. Voraussetzung dafür ist eine ausreichende Be- und Entlüftung sowie Luftzirkulation.

Bei unzureichender Be- und Entlüftung des Wintergartens kann es zu Kondenswasserbildung kommen.

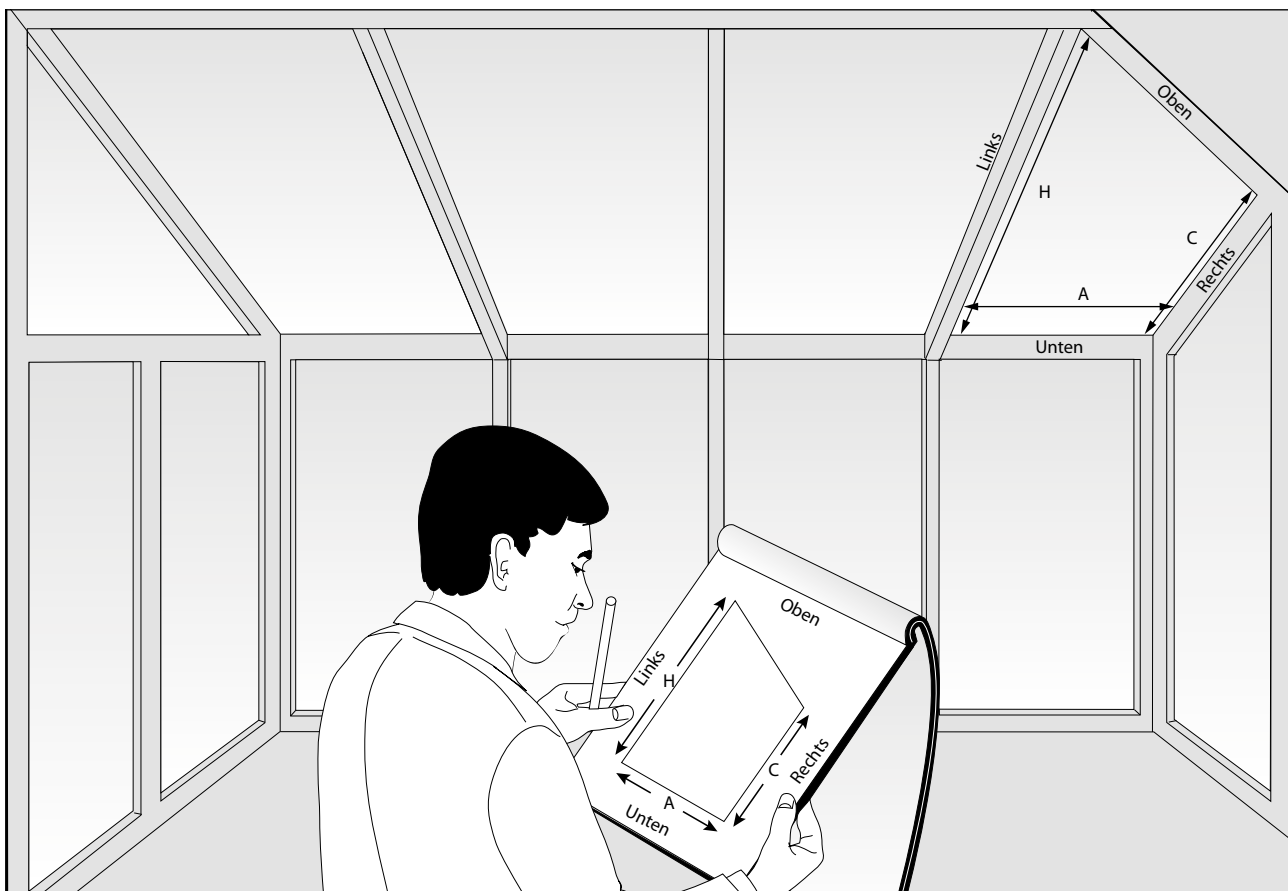
Für Stoffbeschädigungen durch herabtropfendes Kondenswasser sowie scharfe Glasreinigungsmittel, die direkt oder indirekt mit dem Stoff in Verbindung kommen, können wir keine Gewährleistung übernehmen. Das gilt ebenso für Insektenexkremate, die zur Stoffbeschädigung führen.

Montageabstand

Zwischen Plissee und Verglasung sollte mindestens ein Abstand von 100 mm sein, zwischen Montageprofil und Wand oben und unten mindestens 50 mm, um eine ausreichende Luftzirkulation zu ermöglichen.

Achtung!

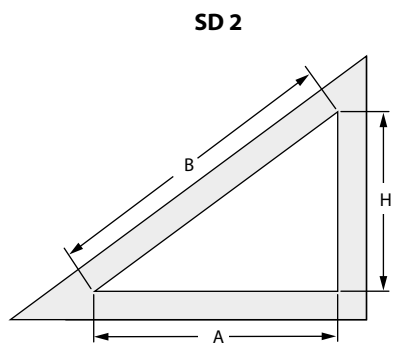
Für Glasschäden, die nach dem Einbau von Plissees auftreten, können keine Garantiesprüche geltend gemacht werden.



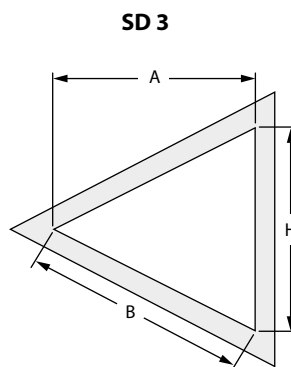
Aufmaß – Plissees mit Seitenführung

feststehend und beweglich für Dreieck- und Rundbogenfenster

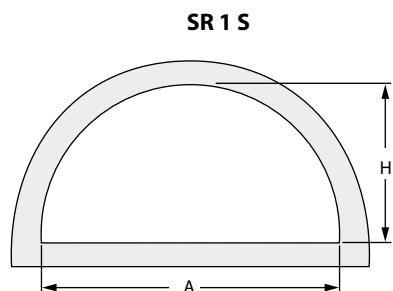
Montage im Glasfalz - CA - Befestigung direkt vor der Scheibe CB - am Fensterflügel



Bestellmaße* = A und H



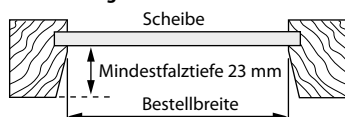
Bestellmaße* = A, BK, B2K und H



Bestellmaße* = A und H

Bitte angeben, ob schräger oder gerader Falz.

Glasfalz schräg:

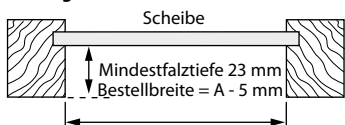


Maße = lichte Maße!

Kontrollmaß = C

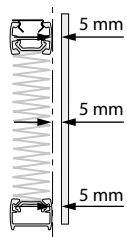
*Bestellbreite = A - 5 mm

Glasfalz gerade:



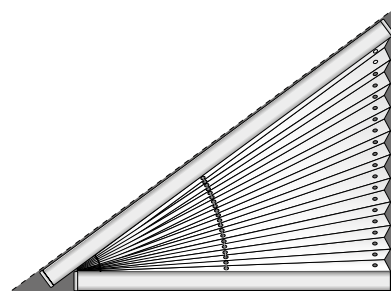
⚠ Bitte reichen Sie bei Fenstern, die keinen exakten Halbkreis bzw. Viertelkreis darstellen, eine Maßskizze und eine feste Schablone im Maßstab 1:1 mit den Fertigmaßen ein.

Die möglichen Größenbereiche entnehmen Sie bitte den Modellseiten.

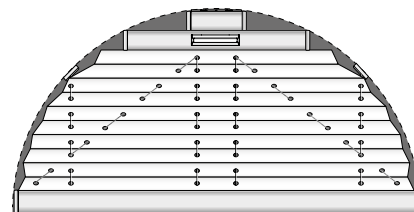


Abstand Plissee – Scheibe: mindestens 5 mm!

Achtung
Bei Plafondanlagen
Abstand Plissee – Scheibe: mindestens 100 mm!



Beispiel Typ SD 2

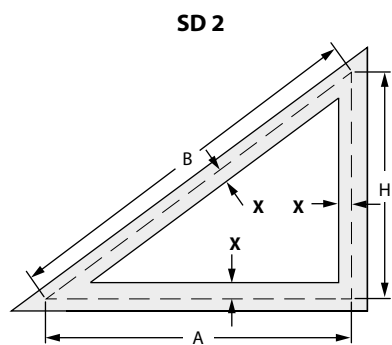


Beispiel Typ SR 1 S

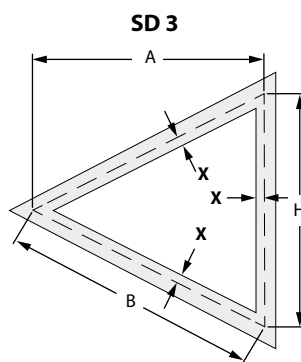
Aufgrund der Profillage ergeben sich in den Eckbereichen Flächen, die nicht abgedeckt werden!
Je nach Winkel und Anlagentyp variieren diese Flächen und sind kein Grund zur Beanstandung.

Aufmaß – Plissees mit Seitenführung feststehend und beweglich für Dreieck- und Rundbogenfenster

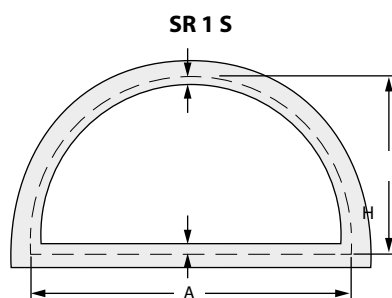
Montage im Glasfalz



Bestellmaße* = A und H



Bestellmaße* = A, BK, B2K und H



Bestellmaße* = A und H

Wichtige Hinweise für Montage auf dem Fensterflügel, mit Wandwinkel



Bitte reichen Sie bei Fenstern, die keinen exakten Halbkreis bzw. Viertelkreis darstellen, eine Maßskizze und eine feste Schablone im Maßstab 1:1 mit den Fertigmaßen ein.

Beim Aufmaß auf vorstehende Beschläge achten.

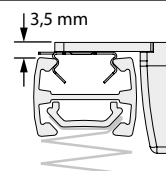
X = gewünschter Überstand

X bei Befestigungsschienen min. 25 mm
(= Höhe des Wandwinkels)

Kontrollmaß = C (einschließlich des gewünschten Überstands X)

Hinweise

- Höhenmaß = Oberkante Profil
- Deckenträger und Winkel benötigen zusammen weitere 3,5 mm.



Die möglichen Größenbereiche entnehmen Sie bitte den Modellseiten.

* In Anbetracht dessen, dass sich das Profil in den Ecken befindet, gibt es Stellen, die nicht beschattet sind. Diese Stellen stellen keinen Grund für eine Beanstandung dar.

Montageschablone für die Montage des Spannfußes C3 für die Montage von Plissees VS1, VS2, VS3, VS3 SD, VS4, VS4S



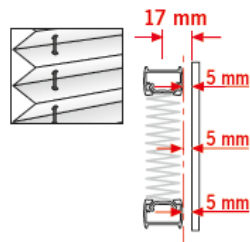
Vorbereitung:

Einlegen der Schraubenführung in die Montageschablone

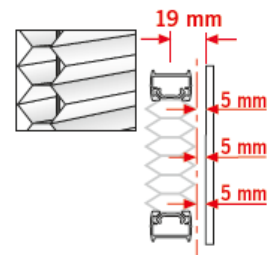
Legen Sie die Schraubenführung in die vorbereitete Aussparung ein. Befestigen Sie sie anschließend, indem Sie die angelegte Schraube von unten durch die Montageschablone in die Schraubenführung einschrauben.

VORSICHT: Beachten Sie die erforderliche Mindest-Tiefe der Verglasungsleiste - der Nut (23 mm)

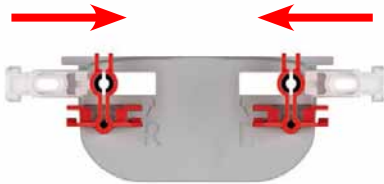
Abstand zwischen der Plissee und der Fensterscheibe:



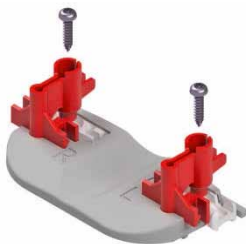
Abstand zwischen der Plissee - honeycomb und der Fensterscheibe:



Montage:



1. Drücken Sie die unteren Teile des Spannfußes links und rechts in die Aussparung auf der Seite der Montageschablone ein oder drücken Sie sie von unten ein.



2. Anschließend legen Sie in die Schraubenführung die Schrauben ein.



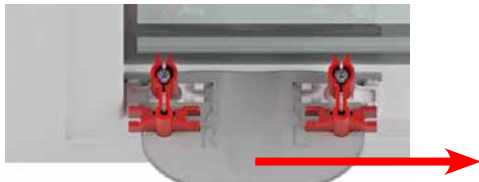
3. Durch mäßiges Öffnen der Schelle rasten die Schrauben in die Schraubenführung sicher ein und in dieser Position können sie dann auch über der Kopfhöhe in die obere Verglasungsleiste installiert werden.

4. Positionieren Sie die Montageschablone in die Fensterleiste wie oben beschrieben, halten Sie sie mit der Hand fest und schrauben Sie die Schrauben mit einem Akkuschauber in die Verglasungsleiste ein. Achten Sie darauf, dass sich die Schablone bei der Montage nicht bewegt.

Anmerkungen:

Ziehen Sie die Schrauben nicht fest an! Es besteht die Gefahr, dass die Schraube überdreht wird. Stellen Sie aus diesem Grunde das Drehmoment des Akkuschaubers ein. Ziehen Sie die Schraube mit einem Hand-Schraubendreher an.

Eine direkte Verschraubung ist nur bei Kunststofffenstern möglich! Bei Holz- und Aluminiumfenstern markieren Sie die Bohrposition mithilfe der Schraubenführung, dann bohren Sie die Öffnung vor und dann ziehen Sie die Schraube an.



5. Nachdem die Schraube fest angezogen ist, schieben Sie die Montageschablone vom Spannfuß nach unten in die Mitte des Fensters.

6. Jetzt montieren Sie den bereits eingelegten Spannfuß auf der anderen Seite und dann gehen Sie auf die ähnliche Art und Weise bei den oberen Spannfüßen vor.



ISOTRA a.s.

Bílavecká 2411/1, 746 01 Opava

Tel.: **+420 553 685 111**

E-mail: isotra@isotra.cz

www.isotra-jalousien.de

Ausgabe: 01/2024

ISOTRA Partner



... schützen ihre Privatsphäre.